

Архангельск (8182)63-90-72  
 Астана +7(7172)727-132  
 Белгород (4722)40-23-64  
 Брянск (4832)59-03-52  
 Владивосток (423)249-28-31  
 Волгоград (844)278-03-48  
 Вологда (8172)26-41-59  
 Воронеж (473)204-51-73  
 Екатеринбург (343)384-55-89  
 Иваново (4932)77-34-06  
 Ижевск (3412)26-03-58  
 Казань (843)206-01-48

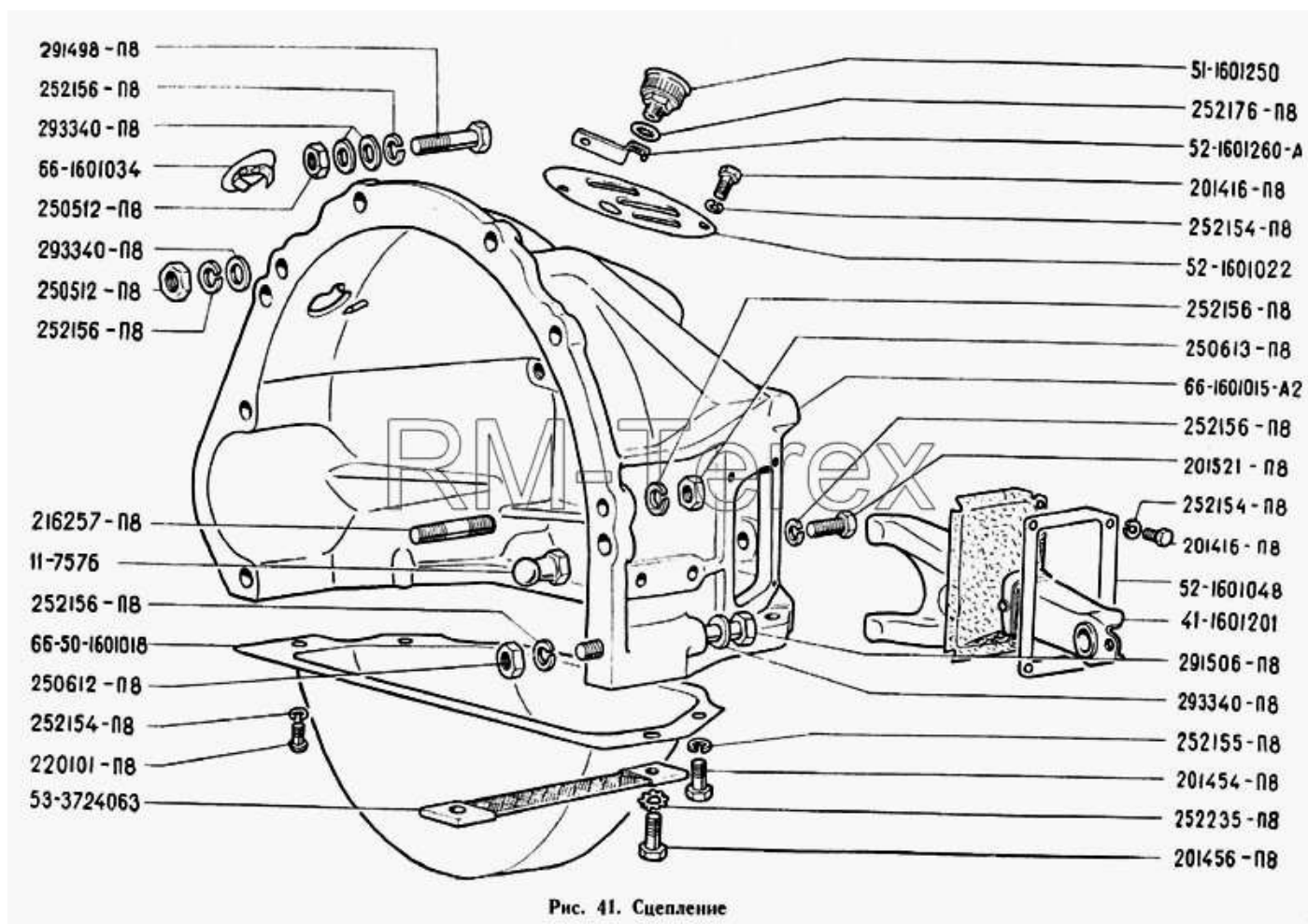
Калининград (4012)72-03-81  
 Калуга (4842)92-23-67  
 Кемерово (3842)65-04-62  
 Киров (8332)68-02-04  
 Краснодар (861)203-40-90  
 Красноярск (391)204-63-61  
 Курск (4712)77-13-04  
 Липецк (4742)52-20-81  
 Магнитогорск (3519)55-03-13  
 Москва (495)268-04-70  
 Мурманск (8152)59-64-93  
 Набережные Челны(8552)205341

Нижний Новгород(831)429-08-12  
 Новокузнецк (3843)20-46-81  
 Новосибирск (383)227-86-73  
 Орел (4862)44-53-42  
 Оренбург (3532)37-68-04  
 Пенза (8412)22-31-16  
 Пермь (342)205-81-47  
 Ростов-на-Дону (863)308-18-15  
 Рязань (4912)46-61-64  
 Самара (846)206-03-16  
 Санкт-Петербург (812)309-46-40  
 Саратов (845)249-38-78

Смоленск (4812)29-41-54  
 Сочи (862)225-72-31  
 Ставрополь (8652)20-65-13  
 Тверь (4822)63-31-35  
 Томск (3822)98-41-53  
 Тула (4872)74-02-29  
 Тюмень (3452)66-21-18  
 Ульяновск (8422)24-23-59  
 Уфа (347)229-48-12  
 Челябинск (351)202-03-61  
 Череповец (8202)49-02-64  
 Ярославль (4852)69-52-93

Единый адрес для всех регионов [zxt@nt-rt.ru](mailto:zxt@nt-rt.ru) <http://zterex.nt-rt.ru/>

## Сцепление



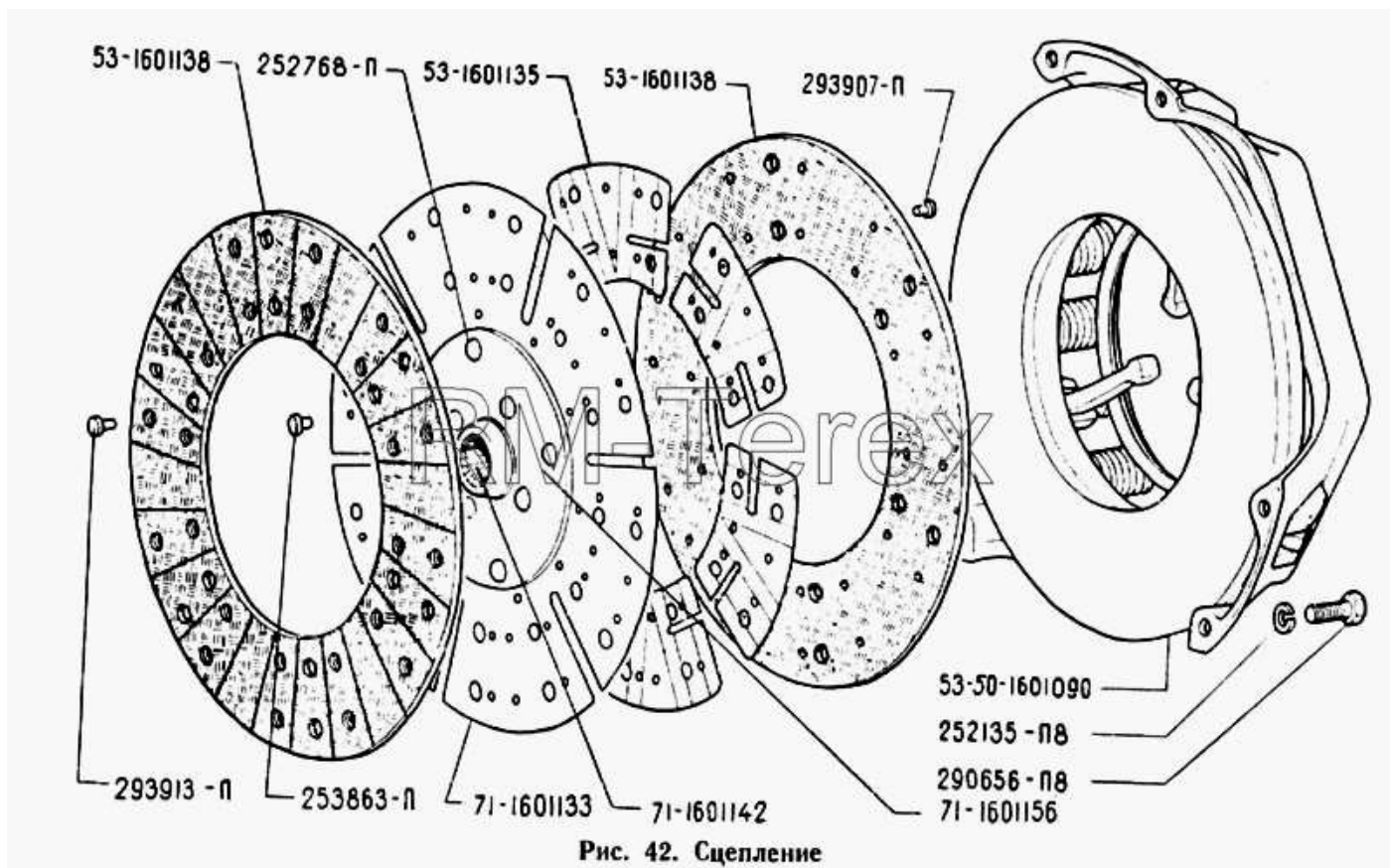
### Артикул детали

11-7576  
 201416-П8  
 201454-П8  
 201456-П8  
 201521-П8  
 216257-П8

### Наименование детали

Опора шаровая вилки подшипника выключения сцепления  
 Болт М6-6gx12  
 Болт М8-6gx16  
 Болт М8x1,25x20  
 Болт М10x1-6gx32  
 Шпилька М10x1-4hx22

220101-П8	Винт М6-6gx8
250512-П8	Гайка М10-6Н
250612-П8	Гайка М10
250613-П8	Гайка М10х1
252154-П8	Шайба 6 пружинная
252154-П8	Шайба 6 пружинная
252155-П8	Шайба 8 пружинная
252156-П8	Шайба 10Л
252156-П8	Шайба 10Л
252176-П8	Шайба 10 пружинная
252235-П8	Шайба пружинная 8
291498-П8	Болт М10-6gx45
291506-П8	Болт М10-6gx125
293340-П8	Шайба 10,5
41-1601201	Вилка подшипника выключения сцепления с чехлом в сборе
51-1601250	Масленка в сборе
52-1601022	Крышка люка картера сцепления
52-1601048	Рамка чехла вилки подшипника выключения сцепления
52-1601260-А	Кронштейн масленки муфты выключения сцепления в сборе
53-3724063	Провод массы двигателя
66-1601015-А2	Картер сцепления (верхняя часть)
66-1601034	Крышка люка установки зажигания в сборе
66-50-1601018	Картер нижняя часть



### Артикул детали

252135-П8

252768-П

253863-П

290656-П8

293907-П

293913-П

53-1601135

53-1601138

53-50-1601090

71-1601133

71-1601142

71-1601156

### Наименование детали

Шайба 8 пружинная

Заклепка крепления диска и пластины к ступице

Заклепка 4x5

Болт М8-4h6hx30

Заклепка 4x6

Заклепка 4x7

Пластина пружинная фрикционной накладке ведомого диска сцепления

Накладка фрикционная ведомого диска сцепления

Диск сцепления нажимной с кожухом в сборе

Диск сцепления

Ступица диска сцепления

Пластина крепления диска сцепления к ступице

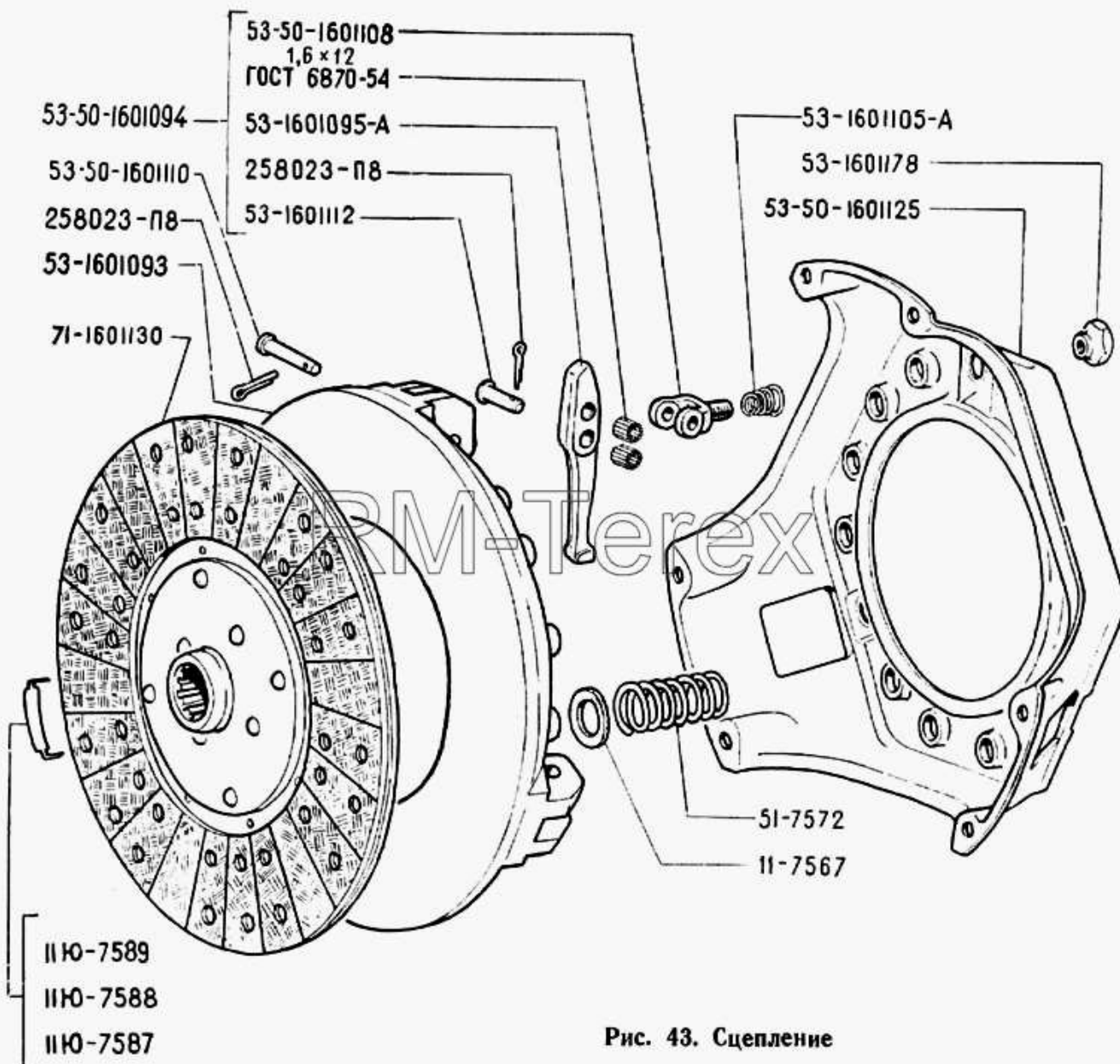


Рис. 43. Сцепление

### Артикул детали

### Наименование детали

1,6x12 ГОСТ 6870-54	Ролик игольчатый подшипника оттяжного рычага нажимного диска сцепления
11-7567	Шайба изолирующая нажимной пружины диска
11Ю-7587	Грузик балансировочный диска сцепления толщиной 0,9 мм
11Ю-7588	Грузик балансировочный диска сцепления толщиной 1,2мм
11Ю-7589	Грузик балансировочный диска сцепления толщиной 1,5мм
258023-П8	Шплинт 2,5x12
51-7572	Пружина нажимного диска сцепления
53-1601093	Диск сцепления нажимной
53-1601095-A	Рычаг оттяжной нажимного диска сцепления
53-1601105-A	Пружина вилки оттяжного рычага
53-1601112	Палец вилки

53-1601178	Гайка регулировочная
53-50-1601094	Рычаг оттяжной нажимного диска сцепления в сборе
53-50-1601108	Вилка опорная оттяжного рычага нажимного диска сцепления
53-50-1601110	Палец игольчатого подшипника оттяжного рычага нажимного диска сцепления
53-50-1601125	Кожух сцепления
71-1601130	Диск сцепления ведомый в сборе

Архангельск (8182)63-90-72	Калининград (4012)72-03-81	Нижний Новгород(831)429-08-12	Смоленск (4812)29-41-54
Астана +7(7172)727-132	Калуга (4842)92-23-67	Новокузнецк (3843)20-46-81	Сочи (862)225-72-31
Белгород (4722)40-23-64	Кемерово (3842)65-04-62	Новосибирск (383)227-86-73	Ставрополь (8652)20-65-13
Брянск (4832)59-03-52	Киров (8332)68-02-04	Орел (4862)44-53-42	Тверь (4822)63-31-35
Владивосток (423)249-28-31	Краснодар (861)203-40-90	Оренбург (3532)37-68-04	Томск (3822)98-41-53
Волгоград (844)278-03-48	Красноярск (391)204-63-61	Пенза (8412)22-31-16	Тула (4872)74-02-29
Вологда (8172)26-41-59	Курск (4712)77-13-04	Пермь (342)205-81-47	Тюмень (3452)66-21-18
Воронеж (473)204-51-73	Липецк (4742)52-20-81	Ростов-на-Дону (863)308-18-15	Ульяновск (8422)24-23-59
Екатеринбург (343)384-55-89	Магнитогорск (3519)55-03-13	Рязань (4912)46-61-64	Уфа (347)229-48-12
Иваново (4932)77-34-06	Москва (495)268-04-70	Самара (846)206-03-16	Челябинск (351)202-03-61
Ижевск (3412)26-03-58	Мурманск (8152)59-64-93	Санкт-Петербург (812)309-46-40	Череповец (8202)49-02-64
Казань (843)206-01-48	Набережные Челны(8552)205341	Саратов (845)249-38-78	Ярославль (4852)69-52-93

**Единый адрес для всех регионов    [zxt@nt-rt.ru](mailto:zxt@nt-rt.ru)    <http://zterex.nt-rt.ru/>**