

Архангельск (8182)63-90-72
Астана +7(7172)727-132
Белгород (4722)40-23-64
Брянск (4832)59-03-52
Владивосток (423)249-28-31
Волгоград (844)278-03-48
Вологда (8172)26-41-59
Воронеж (473)204-51-73
Екатеринбург (343)384-55-89
Иваново (4932)77-34-06
Ижевск (3412)26-03-58
Казань (843)206-01-48

Калининград (4012)72-03-81
Калуга (4842)92-23-67
Кемерово (3842)65-04-62
Киров (8332)68-02-04
Краснодар (861)203-40-90
Красноярск (391)204-63-61
Курск (4712)77-13-04
Липецк (4742)52-20-81
Магнитогорск (3519)55-03-13
Москва (495)268-04-70
Мурманск (8152)59-64-93
Набережные Челны(8552)205341

Нижний Новгород(831)429-08-12
Новокузнецк (3843)20-46-81
Новосибирск (383)227-86-73
Орел (4862)44-53-42
Оренбург (3532)37-68-04
Пенза (8412)22-31-16
Пермь (342)205-81-47
Ростов-на-Дону (863)308-18-15
Рязань (4912)46-61-64
Самара (846)206-03-16
Санкт-Петербург (812)309-46-40
Саратов (845)249-38-78

Смоленск (4812)29-41-54
Сочи (862)225-72-31
Ставрополь (8652)20-65-13
Тверь (4822)63-31-35
Томск (3822)98-41-53
Тула (4872)74-02-29
Тюмень (3452)66-21-18
Ульяновск (8422)24-23-59
Уфа (347)229-48-12
Челябинск (351)202-03-61
Череповец (8202)49-02-64
Ярославль (4852)69-52-93

Единый адрес для всех регионов zxt@nt-rt.ru <http://zterex.nt-rt.ru/>

Главная передача

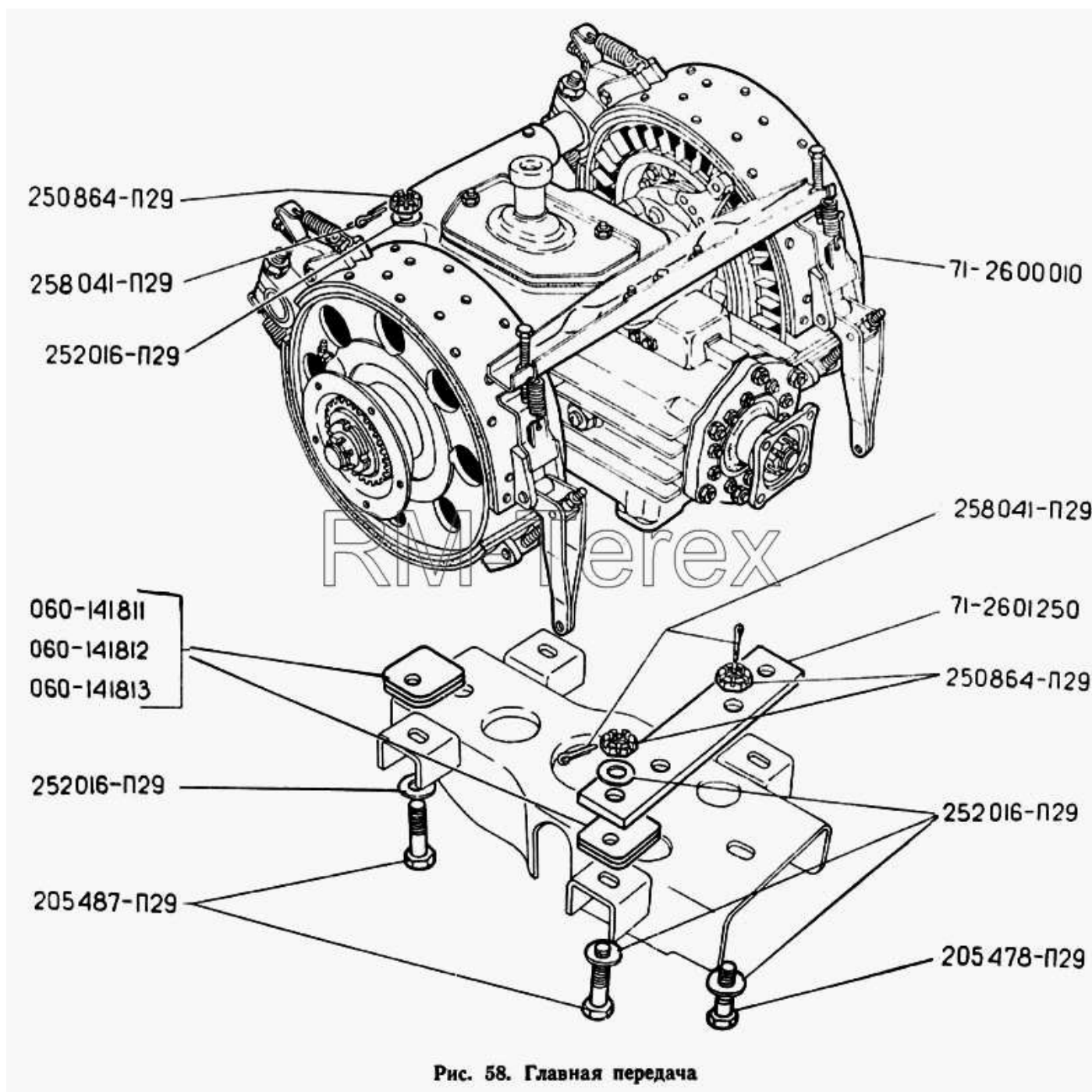


Рис. 58. Главная передача

Артикул детали	Наименование детали
060-141811	Прокладка регулировочная крепления главной передачи
060-141812	Прокладка регулировочная крепления главной передачи
060-141813	Прокладка регулировочная крепления главной передачи
205478-П29	Болт крепления главной передачи
205487-П29	Болт крепления главной передачи к пластине опоры
250864-П29	Гайка
250864-П29	Гайка
252016-П29	Шайба 14 ОСТ 37.001.144-96
252016-П29	Шайба 14 ОСТ 37.001.144-96
258041-П29	Шплинт 3,2x32
258041-П29	Шплинт 3,2x32
71-2600010	Главная передача, бортовые фрикционы и тормоза в сборе
71-2601250	Пластина опоры главной передачи

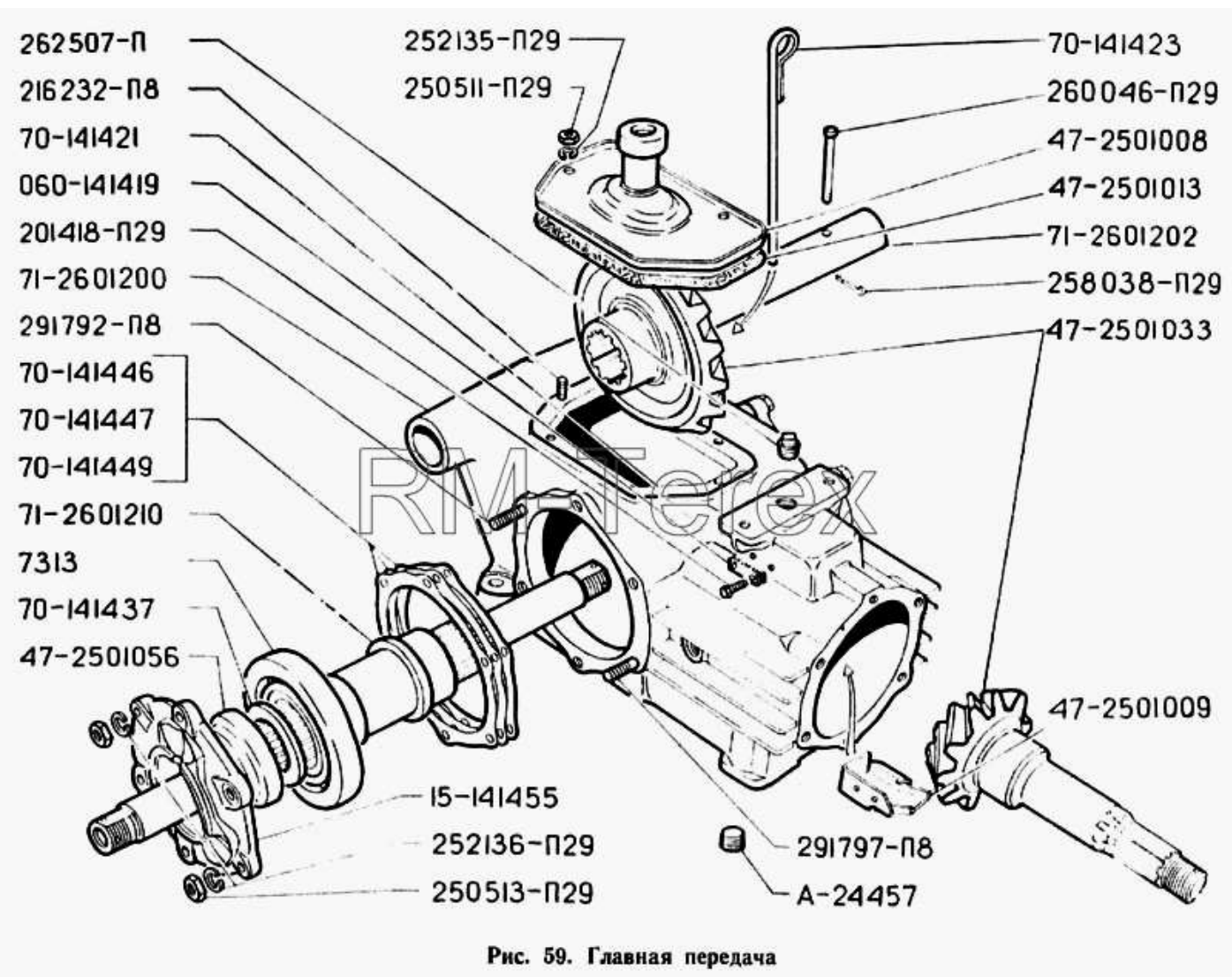


Рис. 59. Главная передача

Артикул детали	Наименование детали
060-141419	Пластина стопорная болтов маслоуловителя
15-141455	Кулачок упорный отводки фрикциона
201418-П29	Болт М6-6gx16 ОСТ 37.001.123-96
216232-П8	Шпилька М8Х1Х16
250511-П29	Гайка М8х1-6Н ОСТ 37.001.124-93
250513-П29	Гайка М10х1-6Н
252135-П29	Шайба 8Т
252136-П29	Шайба 10Т
258038-П29	Шплинт 3,2х16 ОСТ 37.001.171-93
260046-П29	Палец 8х60
262507-П	Пробка К3/8"
291792-П8	Шпилька М10х1х28
291797-П8	Шпилька М10х1-4хх30
47-2501008	Крышка верхнего люка картера главной передачи с сапуном и отражательным щитком в сборе
47-2501009	Маслоуловитель картера главной передачи в сборе
47-2501013	Прокладка крышки верхнего люка картера главной передачи
47-2501033	Шестерни ведущая и ведомая главной передачи (комплект после притирки)
47-2501056	Сальник ведомого вала главной передачи в сборе
70-141421	Прокладка болтов маслоуловителя
70-141423	Указатель уровня масла картера главной передачи
70-141437	Шайба упорная крепления подшипника ведомого вала главной передачи
70-141446	Прокладка регулировочная подшипников ведомого вала главной передачи
70-141447	Прокладка регулировочная подшипников ведомого вала главной передачи
70-141449	Прокладка регулировочная подшипников ведомого вала главной передачи
71-2601200	Картер главной передачи в сборе
71-2601202	Опора тормозных лент
71-2601210	Вал ведомой шестерни главной передачи со втулками в сборе
7313	Подшипник роликовый конический ведомого вала главной передачи в сборе
А-24457	Пробка КГ1/2"

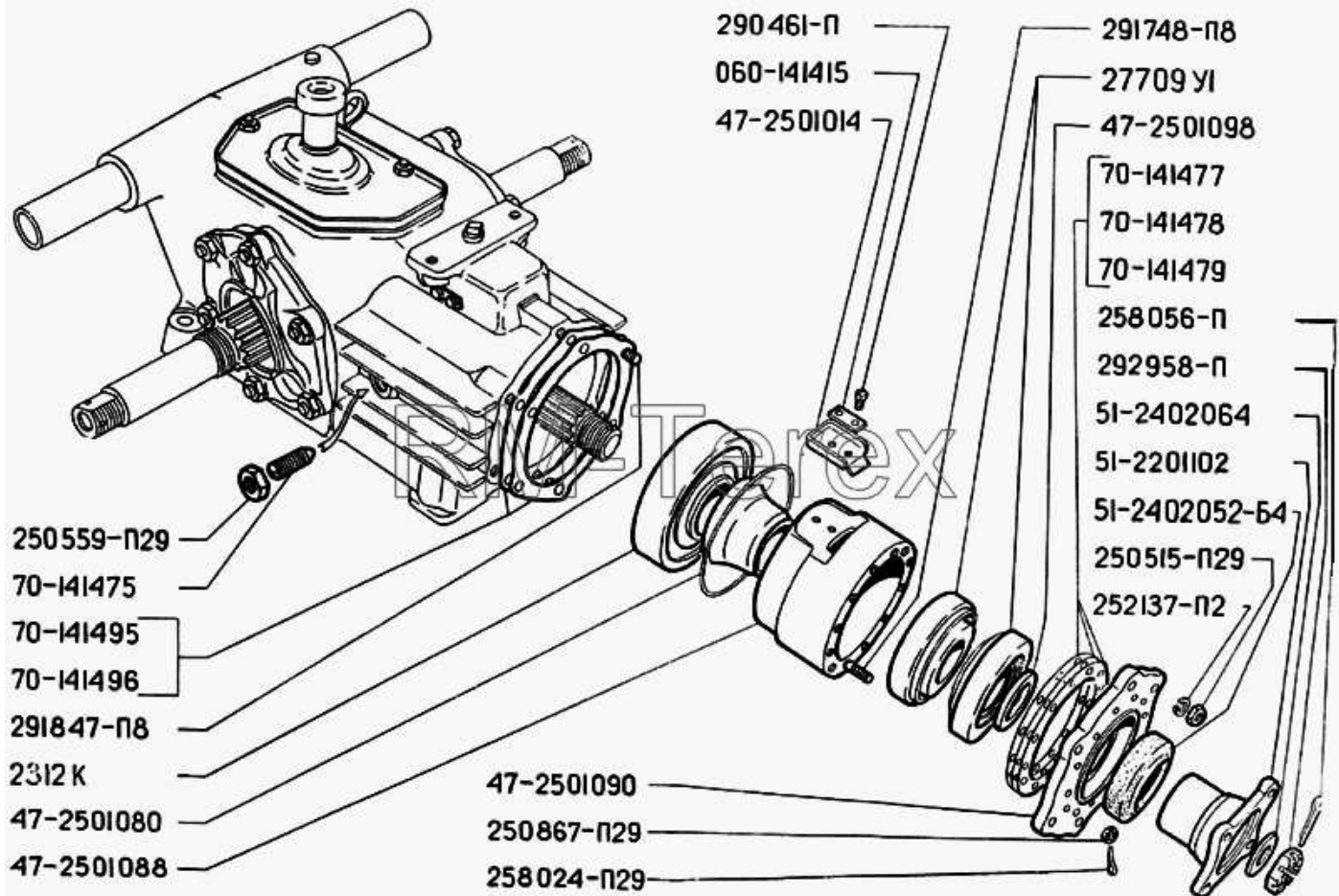


Рис. 60. Главная передача

Артикул детали

Наименование детали

060-141415	Планка стопорная винтов маслоуловителя
2312К	Подшипник роликовый цилиндрический ведущей шестерни главной передачи (060-141440)
250515-П29	Гайка M12x1,25-6H ОСТ 37.001.124-93
250559-П29	Гайка M14x1,5-6H ОСТ 37.001.124-93
250867-П29	Гайка M8x1-6H ОСТ 37.001.108-93
252137-П2	Шайба 12.0Т ОСТ 37.001.115-75
258024-П29	Шплинт 2,5x16 ОСТ 37.001.171-93
258056-П	Шплинт 4x40
290461-П	Винт крепления маслоуловителя корпуса подшипников
291748-П8	Шпилька корпуса подшипников
291847-П8	Шпилька M12x1,25x32
292958-П	Гайка M24x1,5
47-2501014	Маслоуловитель корпуса подшипников ведущей шестерни главной передачи
47-2501080	Втулка распорная внутренних колец подшипника ведущей шестерни главной передачи в сборе

47-2501088	Корпус подшипников ведущей шестерни главной передачи
47-2501090	Крышка корпуса подшипников ведущей шестерни главной передачи в сборе
47-2501098	Шайба ведущей шестерни главной передачи внутренняя
51-2201102	Фланец крепления карданного вала к ведущей шестерне главной передачи
51-2402025	Подшипник 27709У1
51-2402052-Б4	Манжета ведущей шестерни главной передачи в сборе
51-2402064	Шайба специальная
70-141475	Винт крепления наружной обоймы роликового подшипника
70-141477	Прокладка регулировочная конических подшипников ведущей шестерни главной передачи
70-141478	Прокладка регулировочная конических подшипников ведущей шестерни главной передачи
70-141479	Прокладка регулировочная конических подшипников ведущей шестерни главной передачи
70-141495	Прокладка регулировочная крышки корпуса подшипников
70-141496	Прокладка регулировочная крышки корпуса подшипников

Архангельск (8182)63-90-72
Астана +7(7172)727-132
Белгород (4722)40-23-64
Брянск (4832)59-03-52
Владивосток (423)249-28-31
Волгоград (844)278-03-48
Вологда (8172)26-41-59
Воронеж (473)204-51-73
Екатеринбург (343)384-55-89
Иваново (4932)77-34-06
Ижевск (3412)26-03-58
Казань (843)206-01-48

Калининград (4012)72-03-81
Калуга (4842)92-23-67
Кемерово (3842)65-04-62
Киров (8332)68-02-04
Краснодар (861)203-40-90
Красноярск (391)204-63-61
Курск (4712)77-13-04
Липецк (4742)52-20-81
Магнитогорск (3519)55-03-13
Москва (495)268-04-70
Мурманск (8152)59-64-93
Набережные Челны(8552)205341

Нижний Новгород(831)429-08-12
Новокузнецк (3843)20-46-81
Новосибирск (383)227-86-73
Орел (4862)44-53-42
Оренбург (3532)37-68-04
Пенза (8412)22-31-16
Пермь (342)205-81-47
Ростов-на-Дону (863)308-18-15
Рязань (4912)46-61-64
Самара (846)206-03-16
Санкт-Петербург (812)309-46-40
Саратов (845)249-38-78

Смоленск (4812)29-41-54
Сочи (862)225-72-31
Ставрополь (8652)20-65-13
Тверь (4822)63-31-35
Томск (3822)98-41-53
Тула (4872)74-02-29
Тюмень (3452)66-21-18
Ульяновск (8422)24-23-59
Уфа (347)229-48-12
Челябинск (351)202-03-61
Череповец (8202)49-02-64
Ярославль (4852)69-52-93

Единый адрес для всех регионов zxt@nt-rt.ru <http://zterex.nt-rt.ru/>