

Архангельск (8182)63-90-72  
 Астана +7(7172)727-132  
 Белгород (4722)40-23-64  
 Брянск (4832)59-03-52  
 Владивосток (423)249-28-31  
 Волгоград (844)278-03-48  
 Вологда (8172)26-41-59  
 Воронеж (473)204-51-73  
 Екатеринбург (343)384-55-89  
 Иваново (4932)77-34-06  
 Ижевск (3412)26-03-58  
 Казань (843)206-01-48

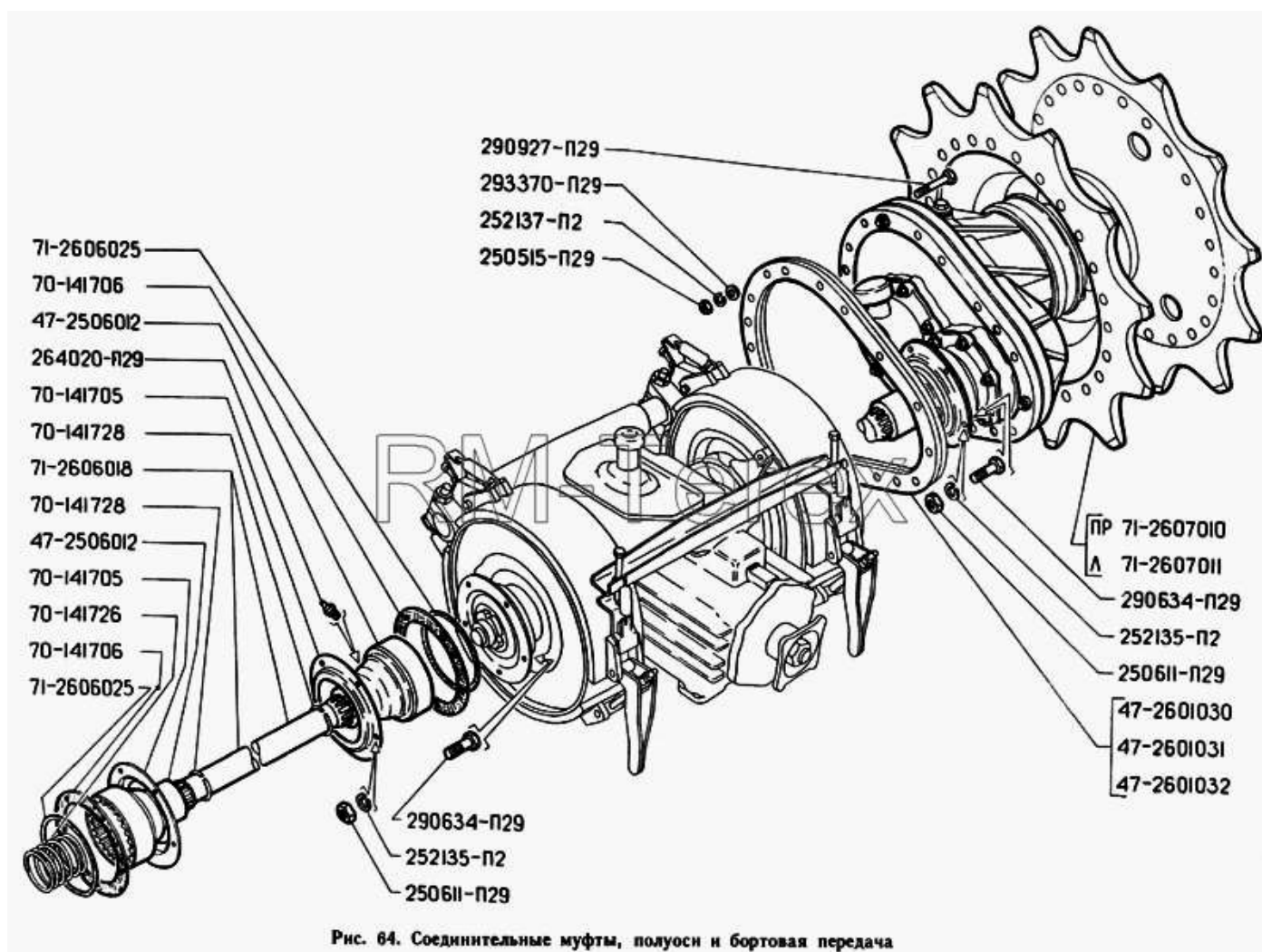
Калининград (4012)72-03-81  
 Калуга (4842)92-23-67  
 Кемерово (3842)65-04-62  
 Киров (8332)68-02-04  
 Краснодар (861)203-40-90  
 Красноярск (391)204-63-61  
 Курск (4712)77-13-04  
 Липецк (4742)52-20-81  
 Магнитогорск (3519)55-03-13  
 Москва (495)268-04-70  
 Мурманск (8152)59-64-93  
 Набережные Челны(8552)205341

Нижний Новгород(831)429-08-12  
 Новокузнецк (3843)20-46-81  
 Новосибирск (383)227-86-73  
 Орел (4862)44-53-42  
 Оренбург (3532)37-68-04  
 Пенза (8412)22-31-16  
 Пермь (342)205-81-47  
 Ростов-на-Дону (863)308-18-15  
 Рязань (4912)46-61-64  
 Самара (846)206-03-16  
 Санкт-Петербург (812)309-46-40  
 Саратов (845)249-38-78

Смоленск (4812)29-41-54  
 Сочи (862)225-72-31  
 Ставрополь (8652)20-65-13  
 Тверь (4822)63-31-35  
 Томск (3822)98-41-53  
 Тула (4872)74-02-29  
 Тюмень (3452)66-21-18  
 Ульяновск (8422)24-23-59  
 Уфа (347)229-48-12  
 Челябинск (351)202-03-61  
 Череповец (8202)49-02-64  
 Ярославль (4852)69-52-93

Единый адрес для всех регионов [zxt@nt-rt.ru](mailto:zxt@nt-rt.ru) <http://zterex.nt-rt.ru/>

## Соединительные муфты, полуоси и бортовая передача



### Артикул детали

250515-П29

250611-П29

252135-П2

252137-П2

### Наименование детали

Гайка М12х1,25-6Н ОСТ 37.001.124-93

Гайка М8х1-6Н ОСТ 37.001.124-93

Шайба 8Т ОСТ 37.001.115-75

Шайба 12.ОТ ОСТ 37.001.115-75

264020-П29	Масленка 1.3 Ц6.хр ГОСТ 19853-74
290634-П29	Болт М8х1х14 опорной вилки оттяжного рычага
290927-П29	Болт М12х1,25-6гх62
293370-П29	Шайба 12
47-2506012	Муфта соединительная полуоси
47-2601030	Прокладка уплотнительная бортовой передачи
47-2601031	Прокладка регулировочная бортовой передачи
47-2601032	Прокладка регулировочная бортовой передачи
70-141705	Чашка соединительной муфты полуоси
70-141706	Прокладка чашки соединительной муфты полуоси
70-141726	Пружина соединительной муфты полуоси
70-141728	Кольцо стопорное шайбы муфты
71-2606018	Полуось
71-2606025	Уплотнитель соединительной муфты полуоси
71-2607010	Передача бортовая правая в сборе
71-2607011	Передача бортовая левая в сборе

Архангельск (8182)63-90-72  
Астана +7(7172)727-132  
Белгород (4722)40-23-64  
Брянск (4832)59-03-52  
Владивосток (423)249-28-31  
Волгоград (844)278-03-48  
Вологда (8172)26-41-59  
Воронеж (473)204-51-73  
Екатеринбург (343)384-55-89  
Иваново (4932)77-34-06  
Ижевск (3412)26-03-58  
Казань (843)206-01-48

Калининград (4012)72-03-81  
Калуга (4842)92-23-67  
Кемерово (3842)65-04-62  
Киров (8332)68-02-04  
Краснодар (861)203-40-90  
Красноярск (391)204-63-61  
Курск (4712)77-13-04  
Липецк (4742)52-20-81  
Магнитогорск (3519)55-03-13  
Москва (495)268-04-70  
Мурманск (8152)59-64-93  
Набережные Челны(8552)205341

Нижний Новгород(831)429-08-12  
Новокузнецк (3843)20-46-81  
Новосибирск (383)227-86-73  
Орел (4862)44-53-42  
Оренбург (3532)37-68-04  
Пенза (8412)22-31-16  
Пермь (342)205-81-47  
Ростов-на-Дону (863)308-18-15  
Рязань (4912)46-61-64  
Самара (846)206-03-16  
Санкт-Петербург (812)309-46-40  
Саратов (845)249-38-78

Смоленск (4812)29-41-54  
Сочи (862)225-72-31  
Ставрополь (8652)20-65-13  
Тверь (4822)63-31-35  
Томск (3822)98-41-53  
Тула (4872)74-02-29  
Тюмень (3452)66-21-18  
Ульяновск (8422)24-23-59  
Уфа (347)229-48-12  
Челябинск (351)202-03-61  
Череповец (8202)49-02-64  
Ярославль (4852)69-52-93

**Единый адрес для всех регионов    [zxt@nt-rt.ru](mailto:zxt@nt-rt.ru)    <http://zterex.nt-rt.ru/>**