

Архангельск (8182)63-90-72
 Астана +7(7172)727-132
 Белгород (4722)40-23-64
 Брянск (4832)59-03-52
 Владивосток (423)249-28-31
 Волгоград (844)278-03-48
 Вологда (8172)26-41-59
 Воронеж (473)204-51-73
 Екатеринбург (343)384-55-89
 Иваново (4932)77-34-06
 Ижевск (3412)26-03-58
 Казань (843)206-01-48

Калининград (4012)72-03-81
 Калуга (4842)92-23-67
 Кемерово (3842)65-04-62
 Киров (8332)68-02-04
 Краснодар (861)203-40-90
 Красноярск (391)204-63-61
 Курск (4712)77-13-04
 Липецк (4742)52-20-81
 Магнитогорск (3519)55-03-13
 Москва (495)268-04-70
 Мурманск (8152)59-64-93
 Набережные Челны(8552)205341

Нижний Новгород(831)429-08-12
 Новокузнецк (3843)20-46-81
 Новосибирск (383)227-86-73
 Орел (4862)44-53-42
 Оренбург (3532)37-68-04
 Пенза (8412)22-31-16
 Пермь (342)205-81-47
 Ростов-на-Дону (863)308-18-15
 Рязань (4912)46-61-64
 Самара (846)206-03-16
 Санкт-Петербург (812)309-46-40
 Саратов (845)249-38-78

Смоленск (4812)29-41-54
 Сочи (862)225-72-31
 Ставрополь (8652)20-65-13
 Тверь (4822)63-31-35
 Томск (3822)98-41-53
 Тула (4872)74-02-29
 Тюмень (3452)66-21-18
 Ульяновск (8422)24-23-59
 Уфа (347)229-48-12
 Челябинск (351)202-03-61
 Череповец (8202)49-02-64
 Ярославль (4852)69-52-93

Единый адрес для всех регионов zxt@nt-rt.ru <http://zterex.nt-rt.ru/>

Коробка передач

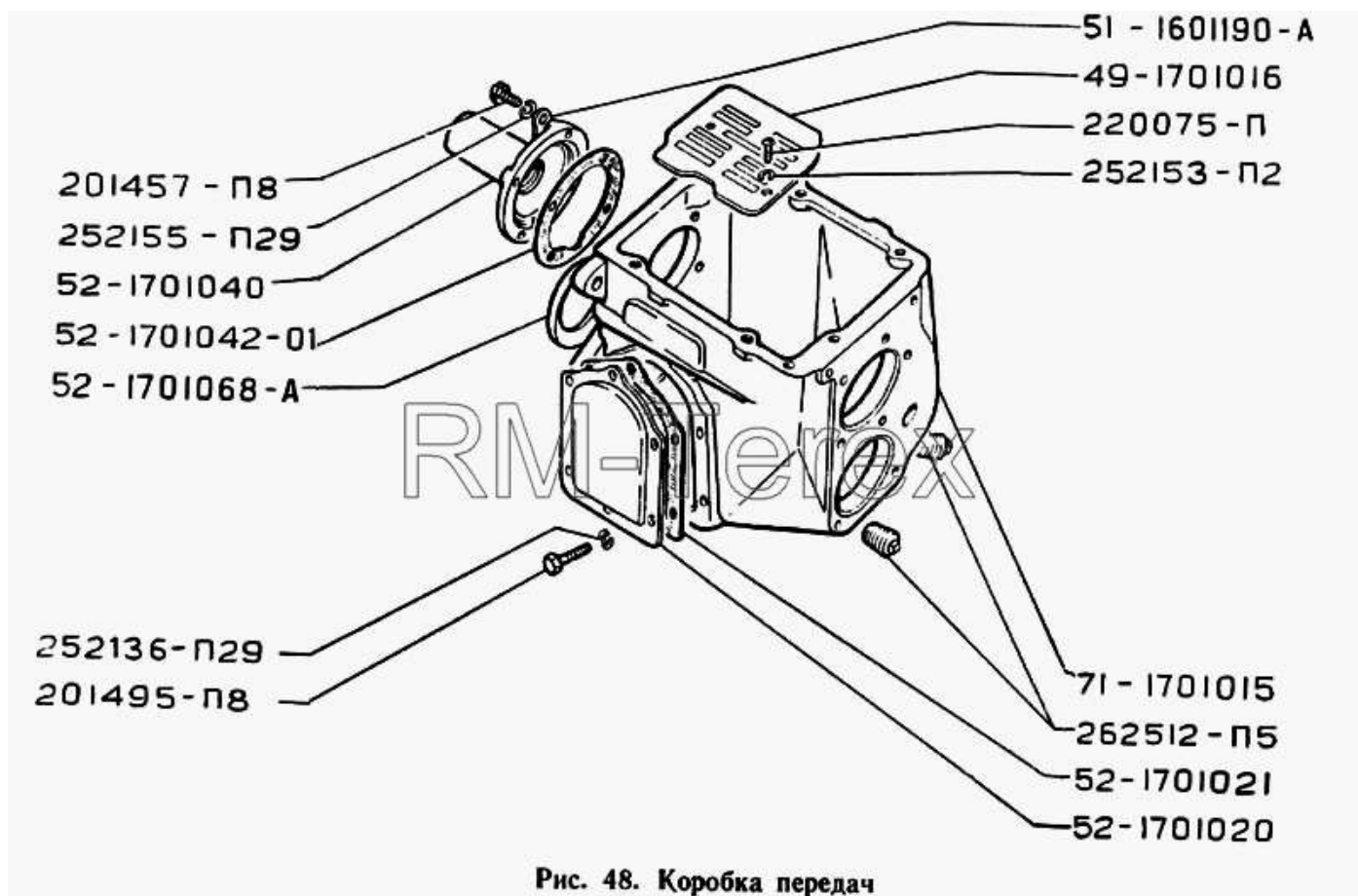


Рис. 48. Коробка передач

Артикул детали

Наименование детали

201457-П8	Болт М8-6gx22
201495-П8	Болт М10-6gx20
220075-П	Винт М5x7 крепления грязеуловителя
252136-П29	Шайба 10Т
252153-П2	Шайба 5Л ОСТ 37.001.115-75
252155-П29	Шайба пружинная 8
262512-П5	Пробка наливного и сливного отверстий картера коробки передач

49-1701016	Грязеуловитель коробки передач
51-1601190-A	Скоба оттяжной пружины муфты подшипника выключения сцепления
52-1701020	Крышка люка отбора мощности коробки передач
52-1701021	Прокладка крышки люка отбора мощности коробки передач
52-1701040	Крышка подшипника первичного вала коробки передач
52-1701042-01	Прокладка крышки подшипника первичного вала
52-1701068-A	Заглушка переднего подшипника блока шестерен промежуточного вала
71-1701015	Картер коробки передач

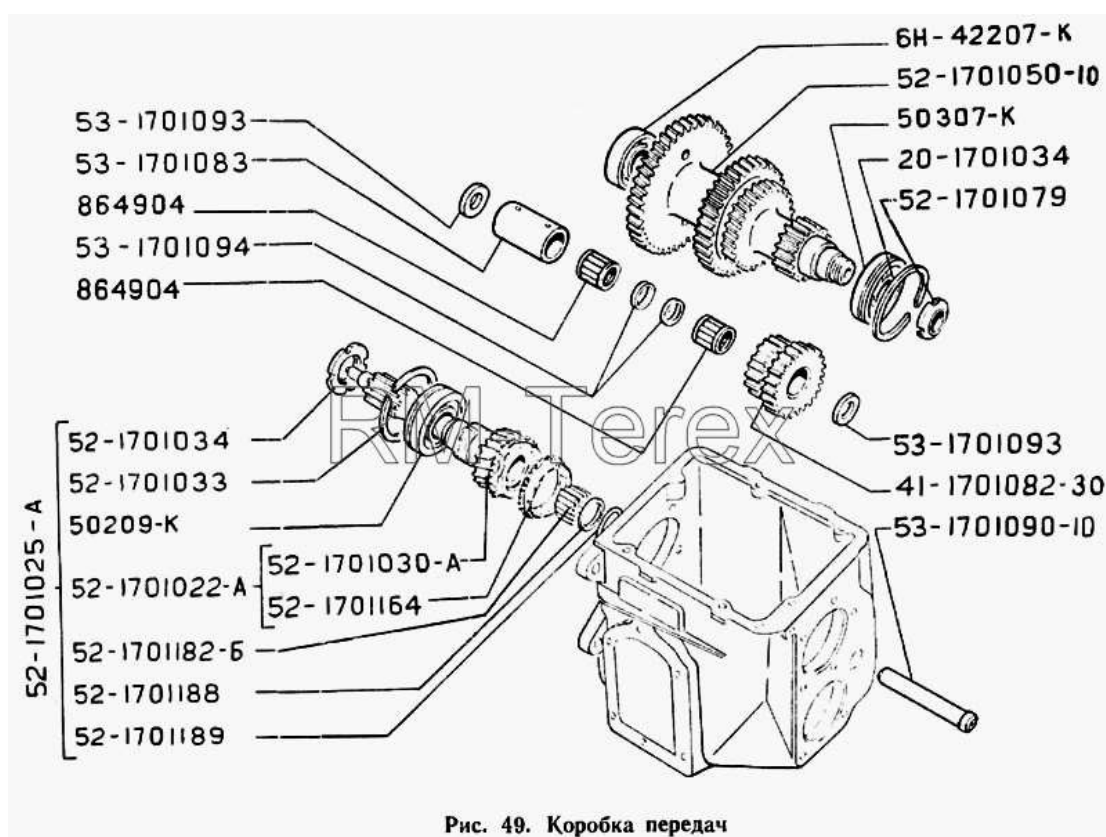
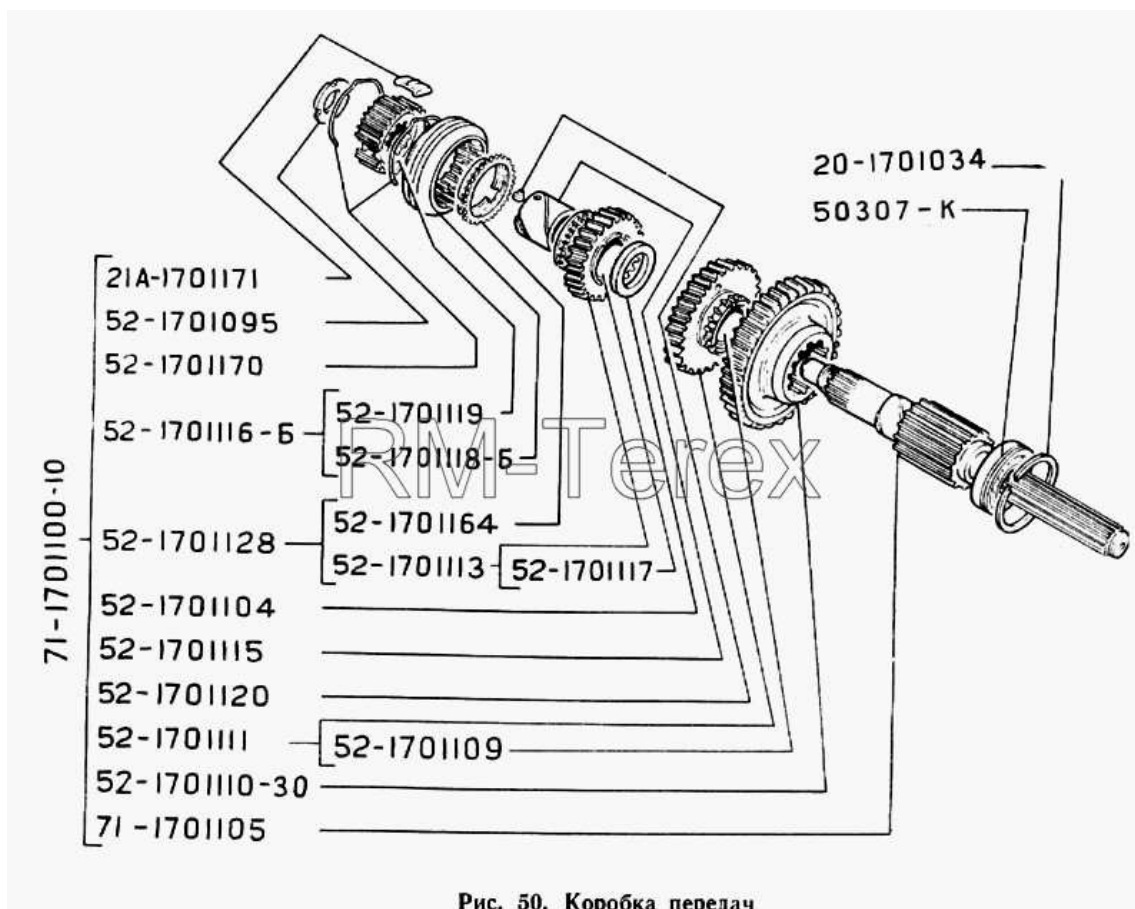


Рис. 49. Коробка передач

Артикул детали	Наименование детали
20-1701034	Кольцо стопорное подшипника
41-1701082-30	Блок шестерен заднего хода коробки передач
50209-K	Подшипник первичного вала коробки передач (52-1701032)
50307-К	Шарикоподшипник задний блока шестерен промежуточного вала коробки передач (52-1701073)
52-1701022-A	Комплект первичного вала с блокирующим кольцом синхронизатора
52-1701025-A	Вал первичный в сборе
52-1701030-A	Вал первичный коробки передач

52-1701033	Кольцо упорное
52-1701034	Гайка подшипника первичного вала
52-1701050-10	Блок шестерен промежуточного вала коробки передач в сборе
52-1701079	Гайка стопорная
52-1701164	Кольцо блокирующее третьей и четвертой передач синхронизатора коробки передач
52-1701182-Б	Ролик переднего подшипника вторичного вала
52-1701188	Шайба упорная
52-1701189	Кольцо стопорное
53-1701083	Втулка блока шестерен заднего хода
53-1701090-10	Ось блока шестерен заднего хода коробки передач
53-1701093	Шайба упорная блока шестерен заднего хода
53-1701094	Шайба
6Н-42207-К	Роликоподшипник передний блока шестерен промежуточного вала коробки передач в сборе (52-1701064)
864904	Подшипник в сборе (АА-7120-А2)



Артикул детали	Наименование детали
20-1701034	Кольцо стопорное подшипника

21A-1701171	Сухарь синхронизатора коробки передач
50307-K	Шарикоподшипник задний блока шестерен промежуточного вала коробки передач (52-1701073)
52-1701095	Гайка вторичного вала коробки передач стопорная
52-1701104	Шайба шестерни второй передачи вторичного вала упорная
52-1701109	Втулка шестерни второй передачи
52-1701110-30	Шестерня скользящая первой передачи и заднего хода коробки передач
52-1701111	Шестерня второй передачи вторичного вала в сборе
52-1701113	Шестерня третьей передачи вторичного вала коробки передач в сборе
52-1701115	Втулка распорная шестерни третьей передачи
52-1701116-Б	Муфта скользящая переключения третьей и четвертой передач коробки передач со ступицей (комплект)
52-1701117	Втулка шестерни третьей передачи
52-1701118-Б	Муфта скользящая переключения третьей и четвертой передач коробки передач
52-1701119	Ступица скользящей муфты синхронизатора третьей и четвертой передач коробки передач
52-1701120	Стопор втулки шестерни третьей передачи
52-1701128	Комплект шестерни третьей передачи с блокирующим кольцом синхронизатора
52-1701164	Кольцо блокирующее третьей и четвертой передач синхронизатора коробки передач
52-1701170	Пружина синхронизатора коробки передач
71-1701100-10	Вал вторичный коробки передач в сборе
71-1701105	Вал вторичный

Архангельск (8182)63-90-72
Астана +7(7172)727-132
Белгород (4722)40-23-64
Брянск (4832)59-03-52
Владивосток (423)249-28-31
Волгоград (844)278-03-48
Вологда (8172)26-41-59
Воронеж (473)204-51-73
Екатеринбург (343)384-55-89
Иваново (4932)77-34-06
Ижевск (3412)26-03-58
Казань (843)206-01-48

Калининград (4012)72-03-81
Калуга (4842)92-23-67
Кемерово (3842)65-04-62
Киров (8332)68-02-04
Краснодар (861)203-40-90
Красноярск (391)204-63-61
Курск (4712)77-13-04
Липецк (4742)52-20-81
Магнитогорск (3519)55-03-13
Москва (495)268-04-70
Мурманск (8152)59-64-93
Набережные Челны(8552)205341

Нижний Новгород(831)429-08-12
Новокузнецк (3843)20-46-81
Новосибирск (383)227-86-73
Орел (4862)44-53-42
Оренбург (3532)37-68-04
Пенза (8412)22-31-16
Пермь (342)205-81-47
Ростов-на-Дону (863)308-18-15
Рязань (4912)46-61-64
Самара (846)206-03-16
Санкт-Петербург (812)309-46-40
Саратов (845)249-38-78

Смоленск (4812)29-41-54
Сочи (862)225-72-31
Ставрополь (8652)20-65-13
Тверь (4822)63-31-35
Томск (3822)98-41-53
Тула (4872)74-02-29
Тюмень (3452)66-21-18
Ульяновск (8422)24-23-59
Уфа (347)229-48-12
Челябинск (351)202-03-61
Череповец (8202)49-02-64
Ярославль (4852)69-52-93