

Архангельск (8182)63-90-72
 Астана +7(7172)727-132
 Белгород (4722)40-23-64
 Брянск (4832)59-03-52
 Владивосток (423)249-28-31
 Волгоград (844)278-03-48
 Вологда (8172)26-41-59
 Воронеж (473)204-51-73
 Екатеринбург (343)384-55-89
 Иваново (4932)77-34-06
 Ижевск (3412)26-03-58
 Казань (843)206-01-48

Калининград (4012)72-03-81
 Калуга (4842)92-23-67
 Кемерово (3842)65-04-62
 Киров (8332)68-02-04
 Краснодар (861)203-40-90
 Красноярск (391)204-63-61
 Курск (4712)77-13-04
 Липецк (4742)52-20-81
 Магнитогорск (3519)55-03-13
 Москва (495)268-04-70
 Мурманск (8152)59-64-93
 Набережные Челны(8552)205341

Нижний Новгород(831)429-08-12
 Новокузнецк (3843)20-46-81
 Новосибирск (383)227-86-73
 Орел (4862)44-53-42
 Оренбург (3532)37-68-04
 Пенза (8412)22-31-16
 Пермь (342)205-81-47
 Ростов-на-Дону (863)308-18-15
 Рязань (4912)46-61-64
 Самара (846)206-03-16
 Санкт-Петербург (812)309-46-40
 Саратов (845)249-38-78

Смоленск (4812)29-41-54
 Сочи (862)225-72-31
 Ставрополь (8652)20-65-13
 Тверь (4822)63-31-35
 Томск (3822)98-41-53
 Тула (4872)74-02-29
 Тюмень (3452)66-21-18
 Ульяновск (8422)24-23-59
 Уфа (347)229-48-12
 Челябинск (351)202-03-61
 Череповец (8202)49-02-64
 Ярославль (4852)69-52-93

Единый адрес для всех регионов zxt@nt-rt.ru http://zterex.nt-rt.ru/

Раздаточная коробка и механизм переключения

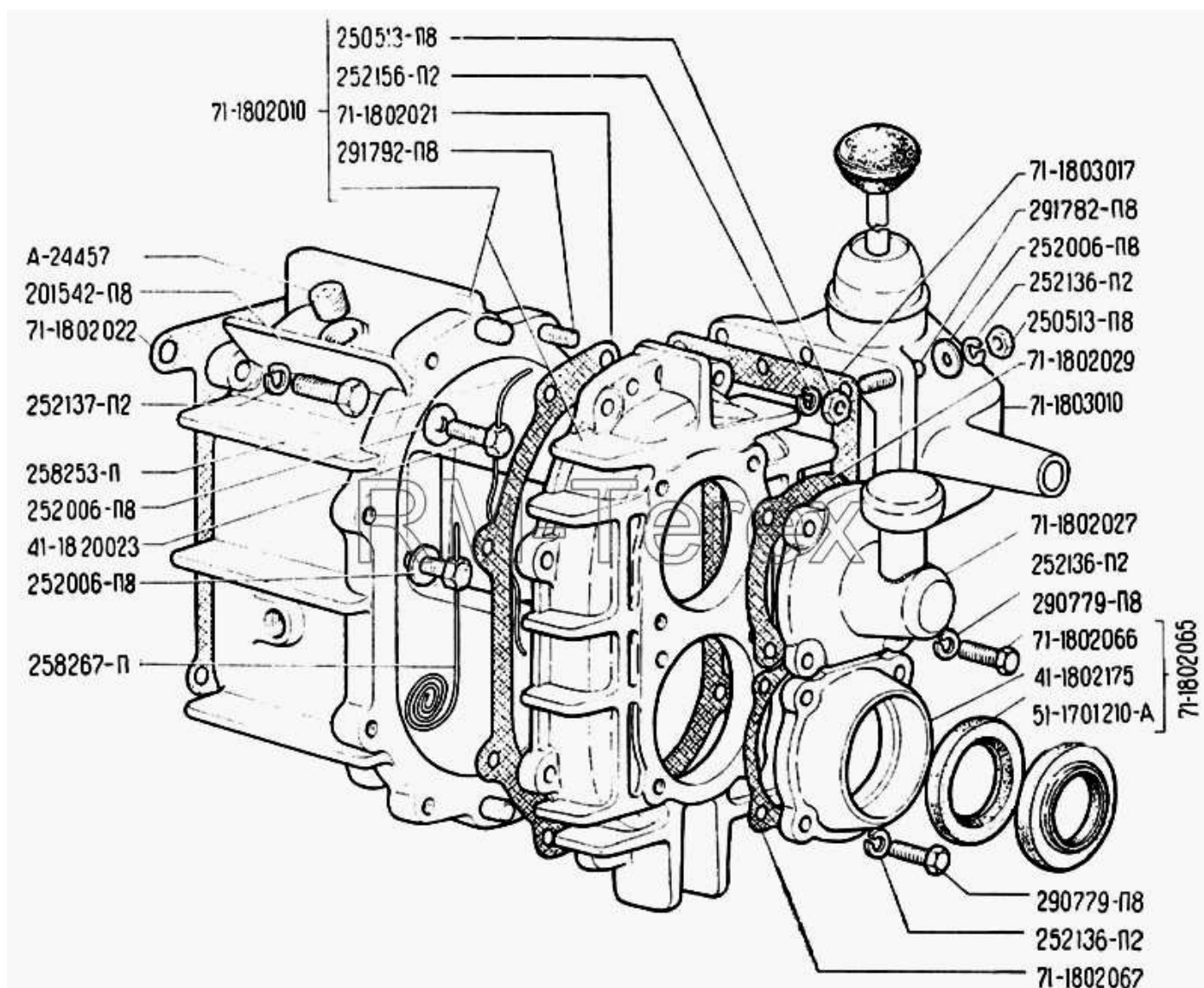


Рис. 54. Раздаточная коробка и механизм переключения раздаточной коробки

Артикул детали	Наименование детали
201542-П8	Болт М12х35
250513-П8	Гайка М10х1-6Н
250513-П8	Гайка М10х1-6Н
252006-П8	Шайба 10
252006-П8	Шайба 10
252136-П2	Шайба 10 ОТ ОСТ 37.001.115-75
252136-П2	Шайба 10 ОТ ОСТ 37.001.115-75
252137-П2	Шайба 12.ОТ ОСТ 37.001.115-75
252156-П2	Шайба 10Л ОСТ 37.001.115-75
258253-П	Шплинт 1,2х175 ОСТ 37.001.172-92
258267-П	Шплинт-проволока 1,2х550
290779-П8	Болт М10х1,5х30
291782-П8	Шпилька крепления крышки рычага включения раздаточной коробки
291792-П8	Шпилька М10х1х28
41-1802175	Сальник крышки раздаточной коробки в сборе
41-1820023	Болт крепления картера
51-1701210-А	Манжета в сборе
71-1802010	Картер и крышка раздаточной коробки в сборе (комплект)
71-1802021	Прокладка уплотнительная крышки и картера раздаточной коробки
71-1802022	Прокладка уплотнительная картера
71-1802027	Крышка роликового подшипника вторичного вала коробки передач с сапуном в сборе
71-1802029	Прокладка крышки роликового подшипника вторичного вала коробки передач
71-1802065	Крышка подшипника вторичного вала раздаточной коробки с сальником в сборе
71-1802066	Крышка подшипника вторичного вала
71-1802067	Прокладка крышки вторичного вала раздаточной коробки
71-1803010	Механизм переключения раздаточной коробки в сборе
71-1803017	Прокладка крышки рычага включения раздаточной коробки
А-24457	Пробка КГ1/2"

Архангельск (8182)63-90-72	Калининград (4012)72-03-81	Нижний Новгород(831)429-08-12	Смоленск (4812)29-41-54
Астана +7(7172)727-132	Калуга (4842)92-23-67	Новокузнецк (3843)20-46-81	Сочи (862)225-72-31
Белгород (4722)40-23-64	Кемерово (3842)65-04-62	Новосибирск (383)227-86-73	Ставрополь (8652)20-65-13
Брянск (4832)59-03-52	Киров (8332)68-02-04	Орел (4862)44-53-42	Тверь (4822)63-31-35
Владивосток (423)249-28-31	Краснодар (861)203-40-90	Оренбург (3532)37-68-04	Томск (3822)98-41-53
Волгоград (844)278-03-48	Красноярск (391)204-63-61	Пенза (8412)22-31-16	Тула (4872)74-02-29
Вологда (8172)26-41-59	Курск (4712)77-13-04	Пермь (342)205-81-47	Тюмень (3452)66-21-18
Воронеж (473)204-51-73	Липецк (4742)52-20-81	Ростов-на-Дону (863)308-18-15	Ульяновск (8422)24-23-59
Екатеринбург (343)384-55-89	Магнитогорск (3519)55-03-13	Рязань (4912)46-61-64	Уфа (347)229-48-12
Иваново (4932)77-34-06	Москва (495)268-04-70	Самара (846)206-03-16	Челябинск (351)202-03-61
Ижевск (3412)26-03-58	Мурманск (8152)59-64-93	Санкт-Петербург (812)309-46-40	Череповец (8202)49-02-64
Казань (843)206-01-48	Набережные Челны(8552)205341	Саратов (845)249-38-78	Ярославль (4852)69-52-93

Единый адрес для всех регионов zxt@nt-rt.ru <http://zterex.nt-rt.ru/>