

Архангельск (8182)63-90-72
 Астана +7(7172)727-132
 Белгород (4722)40-23-64
 Брянск (4832)59-03-52
 Владивосток (423)249-28-31
 Волгоград (844)278-03-48
 Вологда (8172)26-41-59
 Воронеж (473)204-51-73
 Екатеринбург (343)384-55-89
 Иваново (4932)77-34-06
 Ижевск (3412)26-03-58
 Казань (843)206-01-48

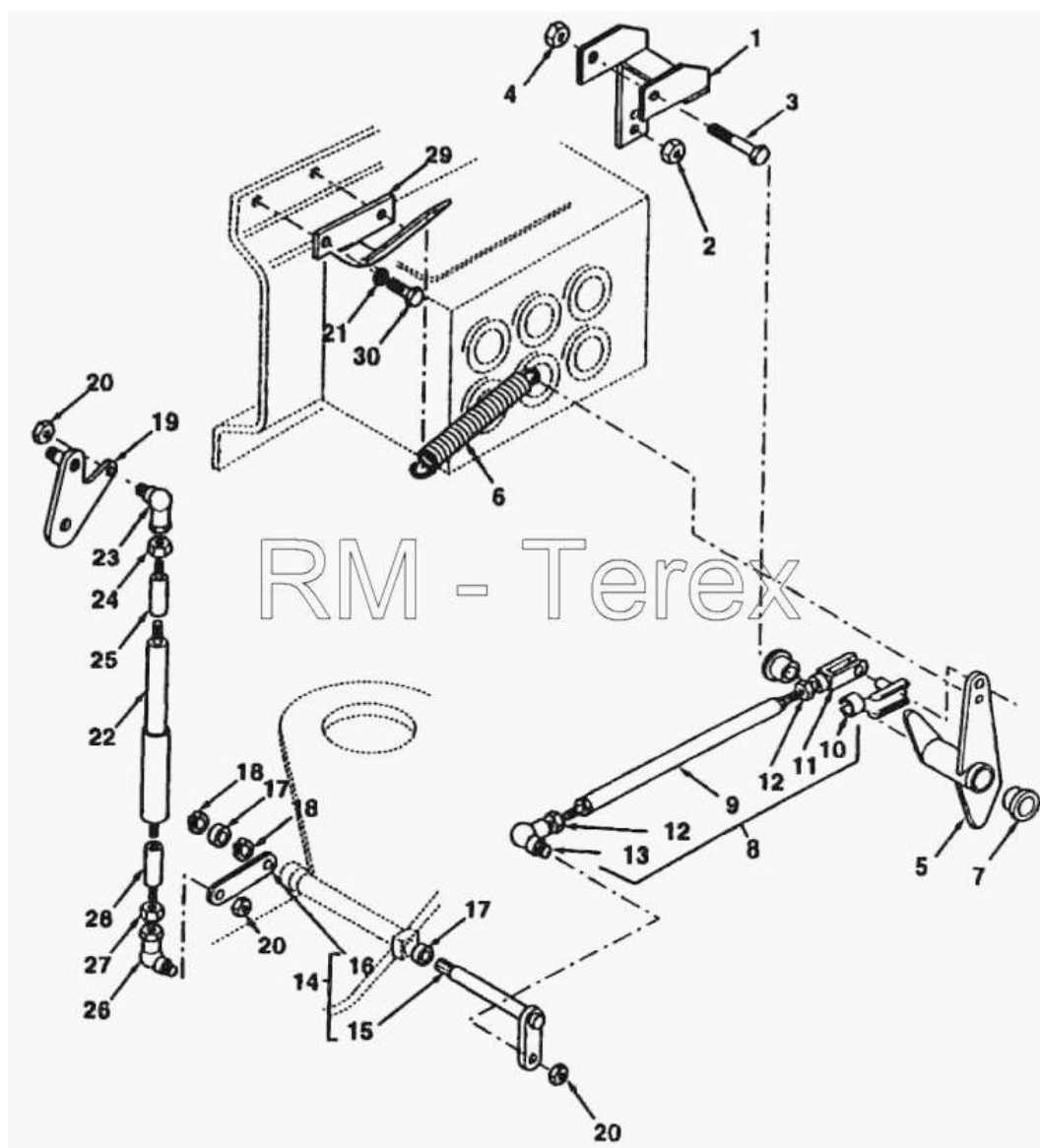
Калининград (4012)72-03-81
 Калуга (4842)92-23-67
 Кемерово (3842)65-04-62
 Киров (8332)68-02-04
 Краснодар (861)203-40-90
 Красноярск (391)204-63-61
 Курск (4712)77-13-04
 Липецк (4742)52-20-81
 Магнитогорск (3519)55-03-13
 Москва (495)268-04-70
 Мурманск (8152)59-64-93
 Набережные Челны(8552)205341

Нижний Новгород(831)429-08-12
 Новокузнецк (3843)20-46-81
 Новосибирск (383)227-86-73
 Орел (4862)44-53-42
 Оренбург (3532)37-68-04
 Пенза (8412)22-31-16
 Пермь (342)205-81-47
 Ростов-на-Дону (863)308-18-15
 Рязань (4912)46-61-64
 Самара (846)206-03-16
 Санкт-Петербург (812)309-46-40
 Саратов (845)249-38-78

Смоленск (4812)29-41-54
 Сочи (862)225-72-31
 Ставрополь (8652)20-65-13
 Тверь (4822)63-31-35
 Томск (3822)98-41-53
 Тула (4872)74-02-29
 Тюмень (3452)66-21-18
 Ульяновск (8422)24-23-59
 Уфа (347)229-48-12
 Челябинск (351)202-03-61
 Череповец (8202)49-02-64
 Ярославль (4852)69-52-93

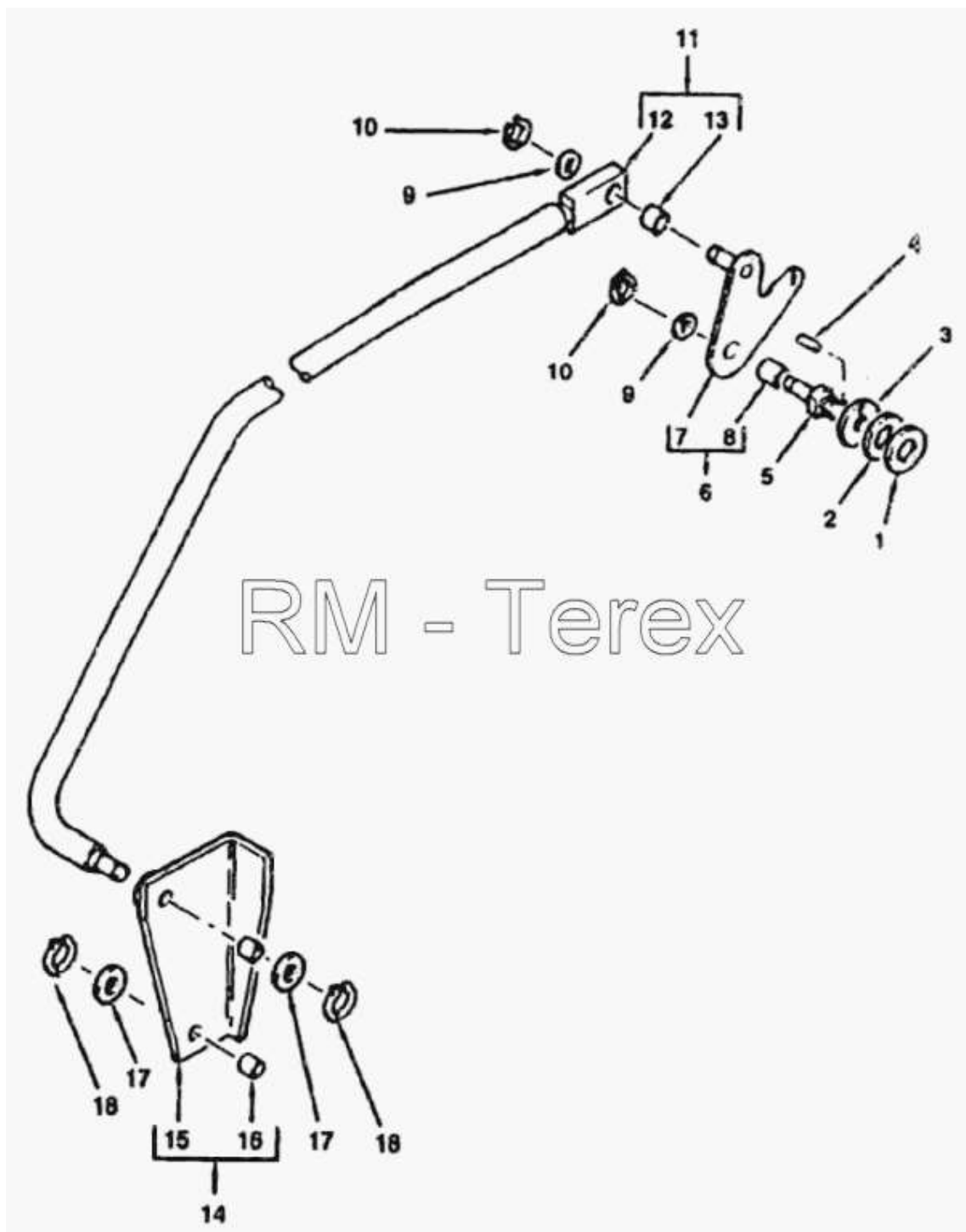
Единый адрес для всех регионов zxt@nt-rt.ru <http://zterex.nt-rt.ru/>

Механизм самовыравнивания



№	Артикул детали	Наименование детали
1	1B0166	Соединительный кронштейн рычага самовыравнивания
2	1440329X1	Гайка
3	3009517X1	Винт
4	1440330X1	Гайка

5	6106694M91	Рычаг в сборе
6	3519680M2	Пружина
7	6106560M1	Втулка
8	6106691M92	Тяга рычага в сборе
9	6106692M2	Тяга рычага самовыравнивания
10	3521834M1	Хомут проушины
11	3521833M1	Проушина
12	3009693X1	Гайка
13	3521794M91	Шаровой шарнир
14	6109072M91	Составной рычаг механизма самовыравнивания
15	3519123M92	Рукоятка
16	3518960M1	Рычаг
17	3521514M5	Втулка
18	339710X1	Наружное пружинное кольцо
19	3516765M91	Рукоятка в сборе
20	1440329X1	Гайка
21	385362X1	Шайба
22	1J0226	Амортизатор в сборе
23	3521889M91	Шаровой шарнир
24	6107340M1	Гайка
25	6106241M1	Стяжная муфта
26	3521794M91	Шаровой шарнир
27	3009693X1	Гайка
28	6106240M1	Стяжная муфта
29	1B0206	Кронштейн пружинного анкера
30	3009492X1	Винт



№	Артикул детали	Наименование детали
1	3522963M1	Композитная упорная шайба
2	3522962M1	Композитная упорная шайба
3	3522717M3	Шайба
4	1441736X1	Палец
5	3521799M5	Ось шарнира
6	3516765M91	Рукоятка в сборе
7	3521773M94	Рычаг W/A
8	3516761M1	Втулка

9	339300X1	Шайба
10	3516762M1	Пружинное кольцо высокой прочности
11	6107911M91	Шарнир в сборе
12	6107910M91	Тяга самовыравнивания сварная
13	3516761M1	Втулка
14	6100971M91	Крепление
15	6100972M1	Упор тяги выравнивания
16	3516761M1	Втулка
17	339300X1	Шайба
18	3516762M1	Пружинное кольцо высокой прочности

Архангельск (8182)63-90-72
Астана +7(7172)727-132
Белгород (4722)40-23-64
Брянск (4832)59-03-52
Владивосток (423)249-28-31
Волгоград (844)278-03-48
Вологда (8172)26-41-59
Воронеж (473)204-51-73
Екатеринбург (343)384-55-89
Иваново (4932)77-34-06
Ижевск (3412)26-03-58
Казань (843)206-01-48

Калининград (4012)72-03-81
Калуга (4842)92-23-67
Кемерово (3842)65-04-62
Киров (8332)68-02-04
Краснодар (861)203-40-90
Красноярск (391)204-63-61
Курск (4712)77-13-04
Липецк (4742)52-20-81
Магнитогорск (3519)55-03-13
Москва (495)268-04-70
Мурманск (8152)59-64-93
Набережные Челны(8552)205341

Нижний Новгород(831)429-08-12
Новокузнецк (3843)20-46-81
Новосибирск (383)227-86-73
Орел (4862)44-53-42
Оренбург (3532)37-68-04
Пенза (8412)22-31-16
Пермь (342)205-81-47
Ростов-на-Дону (863)308-18-15
Рязань (4912)46-61-64
Самара (846)206-03-16
Санкт-Петербург (812)309-46-40
Саратов (845)249-38-78

Смоленск (4812)29-41-54
Сочи (862)225-72-31
Ставрополь (8652)20-65-13
Тверь (4822)63-31-35
Томск (3822)98-41-53
Тула (4872)74-02-29
Тюмень (3452)66-21-18
Ульяновск (8422)24-23-59
Уфа (347)229-48-12
Челябинск (351)202-03-61
Череповец (8202)49-02-64
Ярославль (4852)69-52-93

Единый адрес для всех регионов zxt@nt-rt.ru <http://zterex.nt-rt.ru/>