

Архангельск (8182)63-90-72
Астана +7(7172)727-132
Белгород (4722)40-23-64
Брянск (4832)59-03-52
Владивосток (423)249-28-31
Волгоград (844)278-03-48
Вологда (8172)26-41-59
Воронеж (473)204-51-73
Екатеринбург (343)384-55-89
Иваново (4932)77-34-06
Ижевск (3412)26-03-58
Казань (843)206-01-48

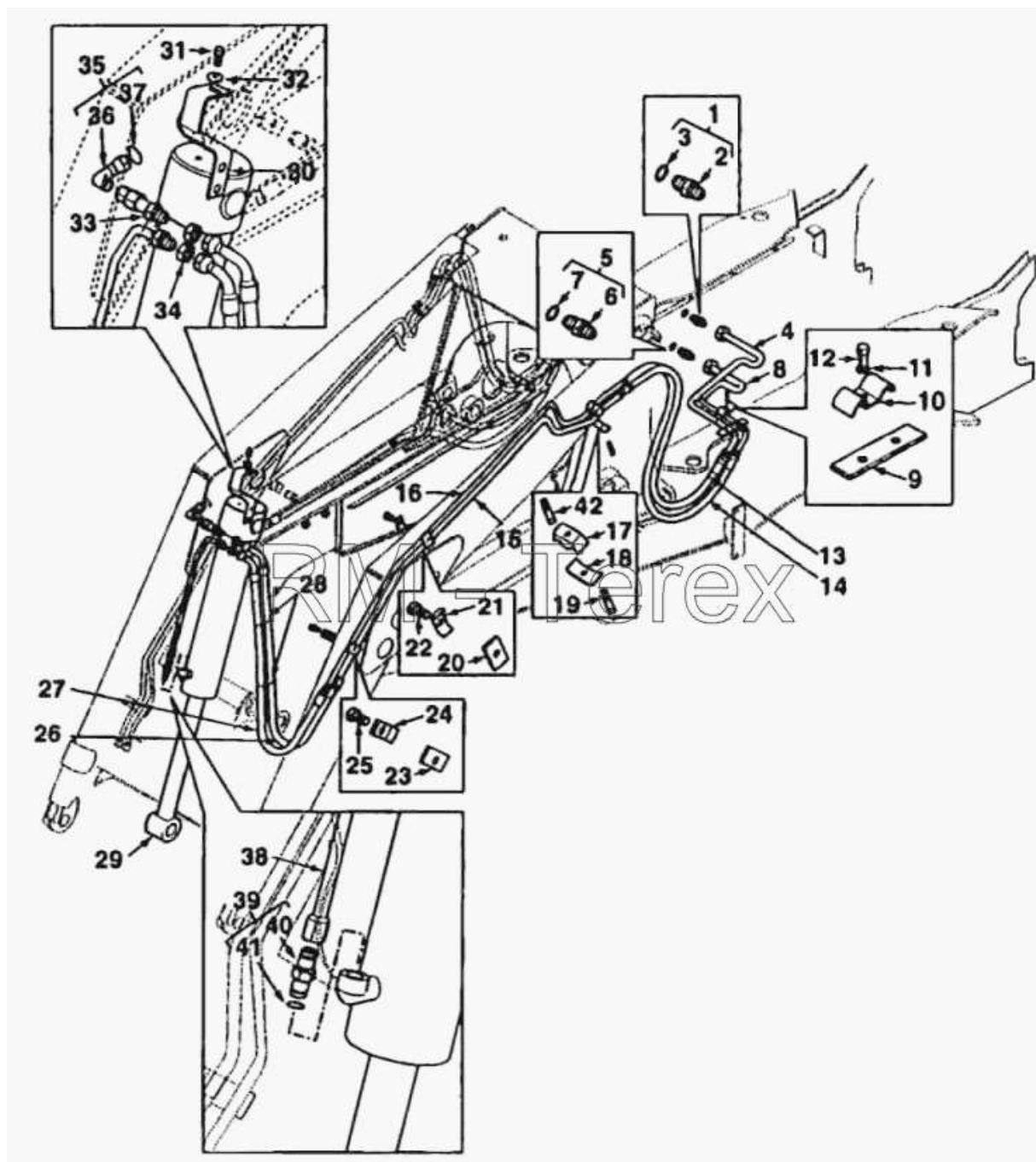
Калининград (4012)72-03-81
Калуга (4842)92-23-67
Кемерово (3842)65-04-62
Киров (8332)68-02-04
Краснодар (861)203-40-90
Красноярск (391)204-63-61
Курск (4712)77-13-04
Липецк (4742)52-20-81
Магнитогорск (3519)55-03-13
Москва (495)268-04-70
Мурманск (8152)59-64-93
Набережные Челны(8552)205341

Нижний Новгород(831)429-08-12
Новокузнецк (3843)20-46-81
Новосибирск (383)227-86-73
Орел (4862)44-53-42
Оренбург (3532)37-68-04
Пенза (8412)22-31-16
Пермь (342)205-81-47
Ростов-на-Дону (863)308-18-15
Рязань (4912)46-61-64
Самара (846)206-03-16
Санкт-Петербург (812)309-46-40
Саратов (845)249-38-78

Смоленск (4812)29-41-54
Сочи (862)225-72-31
Ставрополь (8652)20-65-13
Тверь (4822)63-31-35
Томск (3822)98-41-53
Тула (4872)74-02-29
Тюмень (3452)66-21-18
Ульяновск (8422)24-23-59
Уфа (347)229-48-12
Челябинск (351)202-03-61
Череповец (8202)49-02-64
Ярославль (4852)69-52-93

Единый адрес для всех регионов zxt@nt-rt.ru <http://zterex.nt-rt.ru/>

Цилиндр ковш



№	Артикул детали	Наименование детали
1	835057M91	Переходник в сборе
2	358736X1	Переходник
3	835025M1	Кольцевое уплотнение
4	1ТН0029M1	Труба подачи
5	1Н0183	Переходник в сборе
6	1Н0165	Переходник
7	835025M1	Кольцевое уплотнение
8	1ТН0028M1	Труба подачи
9	6101897M1	Резиновая подушка
10	6101228M1	Скоба прижимная
11	385361X1	Шайба
12	339124X1	Болт
13	1ТН0034M91	Шланг ковша погрузочного
14	6112867M91	Шланг ковша погрузочного
15	6102461M91	Труба в сборе
16	6102463M91	Труба в сборе
17	3520538M2	Скоба прижимная
18	3520534M1	Хомут трубки стрелы погрузчика
19	339291X1	Винт
20	6106109M1	Резиновая подушка
21	3520534M1	Хомут трубки стрелы погрузчика
22	339337X1	Болт
23	6106109M1	Резиновая подушка
24	3520534M1	Хомут трубки стрелы погрузчика
25	339337X1	Болт
26	6102384M91	Шланг и головка цилиндра ковша в сборе
27	6102383M91	Шланг и шток цилиндра ковша в сборе
28	1876229M1	Кабельная стяжка
29	1Н0147	Цилиндр управления ковша погрузочного
30	6102378M91	Кронштейн не в сборе
31	3009505X1	Болт
32	385363X1	Шайба
33	6100591M91	Труба-переходник
34	355574X1	Гайка
35	835007M91	Угольник
36	Угольник	Угольник
37	835025M1	Кольцевое уплотнение

38	6102381M91	Труба в сборе
39	835013M91	Муфта в сборе
40	358735X1	Муфта
41	835024M1	Кольцевое уплотнение
42	6101690M1	Заклепка Гайка

Архангельск (8182)63-90-72
 Астана +7(7172)727-132
 Белгород (4722)40-23-64
 Брянск (4832)59-03-52
 Владивосток (423)249-28-31
 Волгоград (844)278-03-48
 Вологда (8172)26-41-59
 Воронеж (473)204-51-73
 Екатеринбург (343)384-55-89
 Иваново (4932)77-34-06
 Ижевск (3412)26-03-58
 Казань (843)206-01-48

Калининград (4012)72-03-81
 Калуга (4842)92-23-67
 Кемерово (3842)65-04-62
 Киров (8332)68-02-04
 Краснодар (861)203-40-90
 Красноярск (391)204-63-61
 Курск (4712)77-13-04
 Липецк (4742)52-20-81
 Магнитогорск (3519)55-03-13
 Москва (495)268-04-70
 Мурманск (8152)59-64-93
 Набережные Челны(8552)205341

Нижний Новгород(831)429-08-12
 Новокузнецк (3843)20-46-81
 Новосибирск (383)227-86-73
 Орел (4862)44-53-42
 Оренбург (3532)37-68-04
 Пенза (8412)22-31-16
 Пермь (342)205-81-47
 Ростов-на-Дону (863)308-18-15
 Рязань (4912)46-61-64
 Самара (846)206-03-16
 Санкт-Петербург (812)309-46-40
 Саратов (845)249-38-78

Смоленск (4812)29-41-54
 Сочи (862)225-72-31
 Ставрополь (8652)20-65-13
 Тверь (4822)63-31-35
 Томск (3822)98-41-53
 Тула (4872)74-02-29
 Тюмень (3452)66-21-18
 Ульяновск (8422)24-23-59
 Уфа (347)229-48-12
 Челябинск (351)202-03-61
 Череповец (8202)49-02-64
 Ярославль (4852)69-52-93

Единый адрес для всех регионов zxt@nt-rt.ru <http://zterex.nt-rt.ru/>