

Архангельск (8182)63-90-72  
Астана +7(7172)727-132  
Белгород (4722)40-23-64  
Брянск (4832)59-03-52  
Владивосток (423)249-28-31  
Волгоград (844)278-03-48  
Вологда (8172)26-41-59  
Воронеж (473)204-51-73  
Екатеринбург (343)384-55-89  
Иваново (4932)77-34-06  
Ижевск (3412)26-03-58  
Казань (843)206-01-48

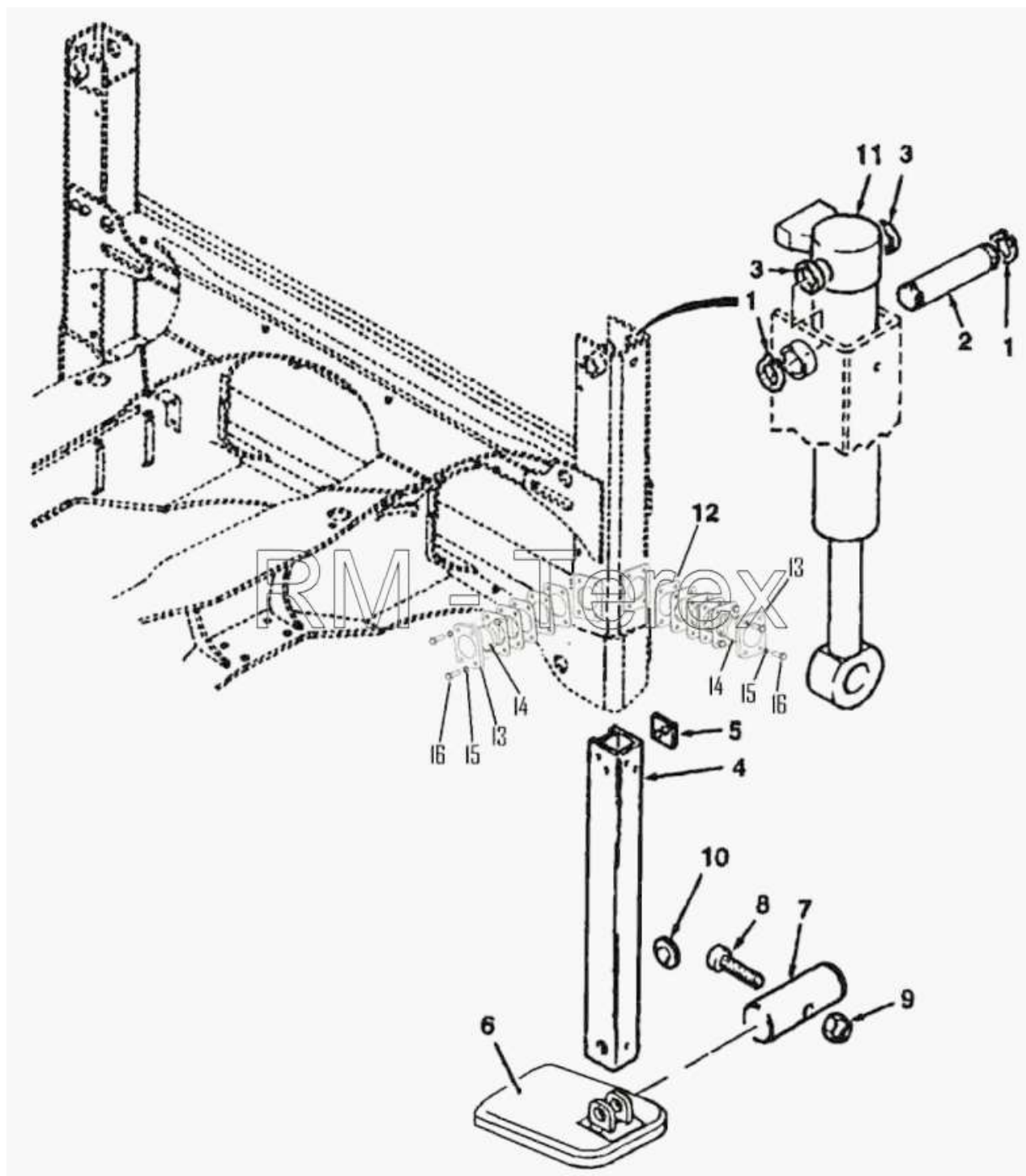
Калининград (4012)72-03-81  
Калуга (4842)92-23-67  
Кемерово (3842)65-04-62  
Киров (8332)68-02-04  
Краснодар (861)203-40-90  
Красноярск (391)204-63-61  
Курск (4712)77-13-04  
Липецк (4742)52-20-81  
Магнитогорск (3519)55-03-13  
Москва (495)268-04-70  
Мурманск (8152)59-64-93  
Набережные Челны(8552)205341

Нижний Новгород(831)429-08-12  
Новокузнецк (3843)20-46-81  
Новосибирск (383)227-86-73  
Орел (4862)44-53-42  
Оренбург (3532)37-68-04  
Пенза (8412)22-31-16  
Пермь (342)205-81-47  
Ростов-на-Дону (863)308-18-15  
Рязань (4912)46-61-64  
Самара (846)206-03-16  
Санкт-Петербург (812)309-46-40  
Саратов (845)249-38-78

Смоленск (4812)29-41-54  
Сочи (862)225-72-31  
Ставрополь (8652)20-65-13  
Тверь (4822)63-31-35  
Томск (3822)98-41-53  
Тула (4872)74-02-29  
Тюмень (3452)66-21-18  
Ульяновск (8422)24-23-59  
Уфа (347)229-48-12  
Челябинск (351)202-03-61  
Череповец (8202)49-02-64  
Ярославль (4852)69-52-93

Единый адрес для всех регионов [zxt@nt-rt.ru](mailto:zxt@nt-rt.ru) <http://zterex.nt-rt.ru/>

## Шасси, стабилизаторы



<b>№</b>	<b>Артикул детали</b>	<b>Наименование детали</b>
1	1440478X1	Кольцо-защелка
2	3521289M3	Палец
3	3521279M2	Втулка
4	6112163M91	Подвижная часть стабилизатора
5	3516684M2	Колодка
5	3517077M1	Упорная пластина
5	3518936M1	Упорная пластина
5	3518965M1	Упорная пластина
5	3521199M3	Упорная пластина
5	6108416M1	Колодка
5	6108417M1	Колодка
6	1B0327	Пята стабилизатора
7	3522879M2	Палец
8	1442169X1	Винт
9	1440329X1	Гайка
10	3519712M1	Колодка
10	3519713M1	Упорная пластина
10	3519714M1	Упорная пластина
10	3519715M1	Упорная пластина
10	3519716M1	Упорная пластина
10	6108418M1	Колодка
10	6108419M1	Колодка
11	1H0020	Цилиндр
12	1TB0030M1	Прокладка
13	1TB0017M91	Крышка плоская
14	6112168M1	Накладка упорная
15	339369X1	Шайба
16	6007798M1	Болт

Архангельск (8182)63-90-72	Калининград (4012)72-03-81	Нижний Новгород(831)429-08-12	Смоленск (4812)29-41-54
Астана +7(7172)727-132	Калуга (4842)92-23-67	Новокузнецк (3843)20-46-81	Сочи (862)225-72-31
Белгород (4722)40-23-64	Кемерово (3842)65-04-62	Новосибирск (383)227-86-73	Ставрополь (8652)20-65-13
Брянск (4832)59-03-52	Киров (8332)68-02-04	Орел (4862)44-53-42	Тверь (4822)63-31-35
Владивосток (423)249-28-31	Краснодар (861)203-40-90	Оренбург (3532)37-68-04	Томск (3822)98-41-53
Волгоград (844)278-03-48	Красноярск (391)204-63-61	Пенза (8412)22-31-16	Тула (4872)74-02-29
Вологда (8172)26-41-59	Курск (4712)77-13-04	Пермь (342)205-81-47	Тюмень (3452)66-21-18
Воронеж (473)204-51-73	Липецк (4742)52-20-81	Ростов-на-Дону (863)308-18-15	Ульяновск (8422)24-23-59
Екатеринбург (343)384-55-89	Магнитогорск (3519)55-03-13	Рязань (4912)46-61-64	Уфа (347)229-48-12
Иваново (4932)77-34-06	Москва (495)268-04-70	Самара (846)206-03-16	Челябинск (351)202-03-61
Ижевск (3412)26-03-58	Мурманск (8152)59-64-93	Санкт-Петербург (812)309-46-40	Череповец (8202)49-02-64
Казань (843)206-01-48	Набережные Челны(8552)205341	Саратов (845)249-38-78	Ярославль (4852)69-52-93

**Единый адрес для всех регионов    [zxt@nt-rt.ru](mailto:zxt@nt-rt.ru)    <http://zterex.nt-rt.ru/>**