

Архангельск (8182)63-90-72
 Астана +7(7172)727-132
 Белгород (4722)40-23-64
 Брянск (4832)59-03-52
 Владивосток (423)249-28-31
 Волгоград (844)278-03-48
 Вологда (8172)26-41-59
 Воронеж (473)204-51-73
 Екатеринбург (343)384-55-81
 Иваново (4932)77-34-06
 Ижевск (3412)26-03-58
 Казань (843)206-01-48

Калининград (4012)72-03-81
 Калуга (4842)92-23-67
 Кемерово (3842)65-04-62
 Киров (8332)68-02-04
 Краснодар (861)203-40-90
 Красноярск (391)204-63-61
 Курск (4712)77-13-04
 Липецк (4742)52-20-81
 Магнитогорск (3519)55-03-13
 Москва (495)268-04-70
 Мурманск (8152)59-64-93
 Набережные Челны(8552)205341

Нижний Новгород(831)429-08-12
 Новокузнецк (3843)20-46-81
 Новосибирск (383)227-86-73
 Орел (4862)44-53-42
 Оренбург (3532)37-68-04
 Пенза (8412)22-31-16
 Пермь (342)205-81-47
 Ростов-на-Дону (863)308-18-15
 Рязань (4912)46-61-64
 Самара (846)206-03-16
 Санкт-Петербург (812)309-46-40
 Саратов (845)249-38-78

Смоленск (4812)29-41-54
 Сочи (862)225-72-31
 Ставрополь (8652)20-65-13
 Тверь (4822)63-31-35
 Томск (3822)98-41-53
 Тула (4872)74-02-29
 Тюмень (3452)66-21-18
 Ульяновск (8422)24-23-59
 Уфа (347)229-48-12
 Челябинск (351)202-03-61
 Череповец (8202)49-02-64
 Ярославль (4852)69-52-93

Единый адрес для всех регионов zxt@nt-rt.ru <http://zterex.nt-rt.ru/>

Стартер

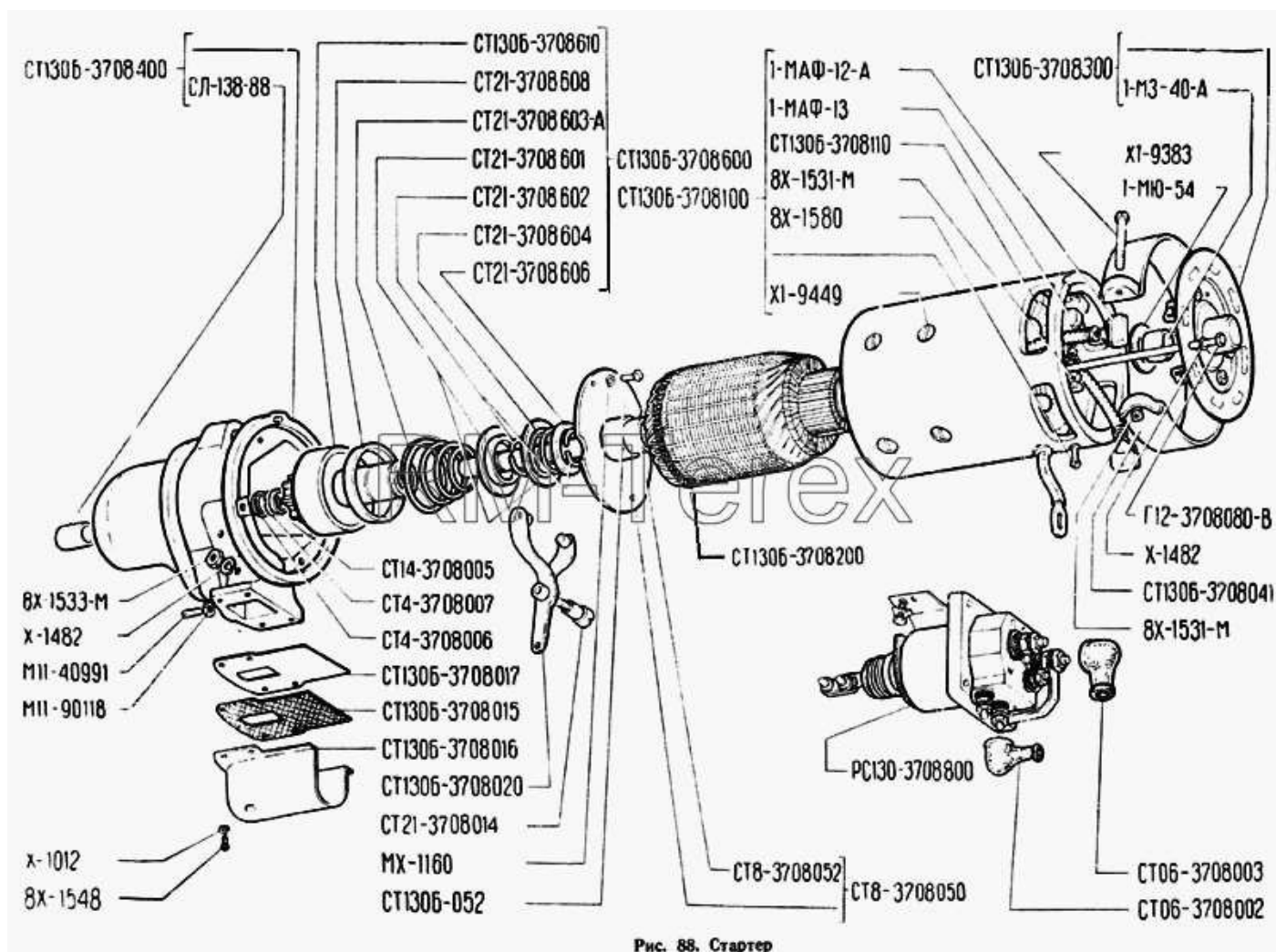


Рис. 88. Стартер

№	Артикул детали	Наименование детали
	1-М3-40-А	Вкладыш
	1-МАФ-12-А	Щетка изолированная
	1-МАФ-13	Щетка стартера в сборе на массу
	1-МЮ-54	Шайба упорная якоря стартера задняя
	250608-П29	Гайка М6-6Н ОСТ 37.001.124-93

8X-1531-M	Гайка
8X-1531-M	Гайка
8X-1533-M	Гайка
8X-1548	Винт
8X-1580	Винт крепления щетки
Г12-3708080-B	Шпилька стяжная
M11-40991	Винт ограничения хода рычага включения привода стартера
M11-90118	Гайка М5
МХ-1160	Шайба
РС130-3708800	Реле стартера
СЛ-138-88	Втулка крышки со стороны привода
СТ06-3708002	Наконечник резиновый
СТ06-3708003	Наконечник резиновый
СТ130Б-052	Болт крепления держателя
СТ130Б-3708015	Прокладка
СТ130Б-3708016	Кожух защитный
СТ130Б-3708017	Прокладка
СТ130Б-3708020	Рычаг привода в сборе
СТ130Б-3708041	Лента защитная
СТ130Б-3708100	Корпус стартера в сборе
СТ130Б-3708110	Катушка в сборе
СТ130Б-3708200	Якорь в сборе
СТ130Б-3708220	Коллектор
СТ130Б-3708300	Крышка со стороны коллектора в сборе
СТ130Б-3708400	Крышка со стороны привода в сборе
СТ130Б-3708600	Привод в сборе
СТ130Б-3708610	Втулка направляющая с шестерней в сборе
СТ14-3708005	Кольцо
СТ21-3708014	Ось рычага привода стартера
СТ21-3708601	Втулка отводки
СТ21-3708602	Кольцо запорное
СТ21-3708603-A	Пружина
СТ21-3708604	Пружина
СТ21-3708606	Чашка
СТ21-3708608	Чашка упорная привода стартера большая
СТ4-3708006	Шайба
СТ4-3708007	Кольцо
СТ8-3708050	Подшипник промежуточный в сборе

СТ8-3708052	Втулка промежуточного подшипника
X-1012	Шайба 4 пружинная
X-1482	Шайба 6Т пружинная
X-1482	Шайба 6Т пружинная
X1-9383	Винт М5Х40
X1-9449	Винт крепления полюса

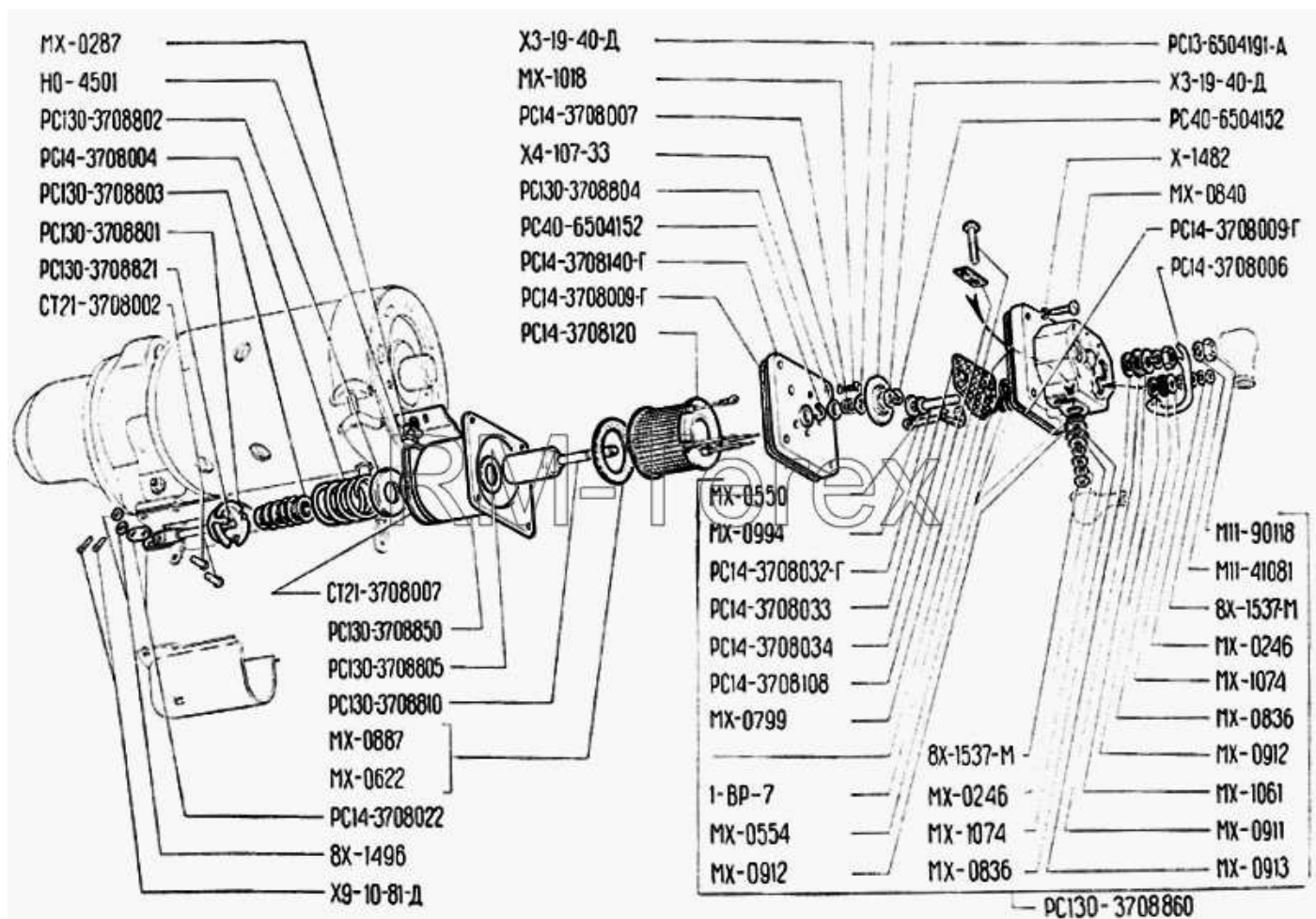


Рис. 89. Стартер

№	Артикул детали	Наименование детали
	1-ВР-7	Шайба изоляционная
	8X-1496	Шайба
	8X-1537-M	Гайка М8
	M11-41081	Шайба 5Т пружинная
	M11-90118	Гайка М5
	MX-0246	Шайба 8 пружинная
	MX-0287	Шайба замковая
	MX-0550	Шайба
	MX-0554	Шайба изоляционная

MX-0622	Кольца войлочные или MX-0887
MX-0799	Болт клеммы КЗ
MX-0836	Шайба изоляционная
MX-0840	Винт
MX-0887	Кольца войлочные или MX-0622
MX-0911	Шайба изоляционная
MX-0912	Шайба резиновая
MX-0913	Шайба резиновая
MX-0994	Болт
MX-1018	Винт
MX-1061	Шайба
MX-1074	Шайба
HO-4501	Болт
PC13-6504191-A	Диск контактный
PC130-3708801	Чашка
PC130-3708802	Чашка
PC130-3708803	Сильфон
PC130-3708804	Чашка
PC130-3708805	Шайба
PC130-3708810	Якорь в сборе
PC130-3708821	Винт регулировочный
PC130-3708850	Ярмо в сборе
PC130-3708860	Кожух в сборе
PC14-3708004	Пружина якоря
PC14-3708006	Перемычка
PC14-3708007	Пружина диска
PC14-3708009-Г	Кольцо уплотнительное
PC14-3708022	Серьга
PC14-3708032-Г	Болт контактный
PC14-3708033	Прокладка изоляционная
PC14-3708034	Контакт гибкий
PC14-3708108	Прокладка
PC14-3708120	Катушка реле в сборе
PC14-3708140-Г	Сердечник в сборе
PC40-6504152	Скоба
CT21-3708002	Штифт
CT21-3708007	Прокладка
X-1482	Шайба 6Т пружинная

ХЗ-19-40-Д

Шайба

Х4-107-33

Шайба

Х9-10-81-Д

Шплинт

Архангельск (8182)63-90-72

Астана +7(7172)727-132

Белгород (4722)40-23-64

Брянск (4832)59-03-52

Владивосток (423)249-28-31

Волгоград (844)278-03-48

Вологда (8172)26-41-59

Воронеж (473)204-51-73

Екатеринбург (343)384-55-89

Иваново (4932)77-34-06

Ижевск (3412)26-03-58

Казань (843)206-01-48

Калининград (4012)72-03-81

Калуга (4842)92-23-67

Кемерово (3842)65-04-62

Киров (8332)68-02-04

Краснодар (861)203-40-90

Красноярск (391)204-63-61

Курск (4712)77-13-04

Липецк (4742)52-20-81

Магнитогорск (3519)55-03-13

Москва (495)268-04-70

Мурманск (8152)59-64-93

Набережные Челны(8552)205341

Нижний Новгород(831)429-08-12

Новокузнецк (3843)20-46-81

Новосибирск (383)227-86-73

Орел (4862)44-53-42

Оренбург (3532)37-68-04

Пенза (8412)22-31-16

Пермь (342)205-81-47

Ростов-на-Дону (863)308-18-15

Рязань (4912)46-61-64

Самара (846)206-03-16

Санкт-Петербург (812)309-46-40

Саратов (845)249-38-78

Смоленск (4812)29-41-54

Сочи (862)225-72-31

Ставрополь (8652)20-65-13

Тверь (4822)63-31-35

Томск (3822)98-41-53

Тула (4872)74-02-29

Тюмень (3452)66-21-18

Ульяновск (8422)24-23-59

Уфа (347)229-48-12

Челябинск (351)202-03-61

Череповец (8202)49-02-64

Ярославль (4852)69-52-93

Единый адрес для всех регионов zxt@nt-rt.ru <http://zterex.nt-rt.ru/>