

Архангельск (8182)63-90-72
 Астана +7(7172)727-132
 Белгород (4722)40-23-64
 Брянск (4832)59-03-52
 Владивосток (423)249-28-31
 Волгоград (844)278-03-48
 Вологда (8172)26-41-59
 Воронеж (473)204-51-73
 Екатеринбург (343)384-55-89
 Иваново (4932)77-34-06
 Ижевск (3412)26-03-58
 Казань (843)206-01-48

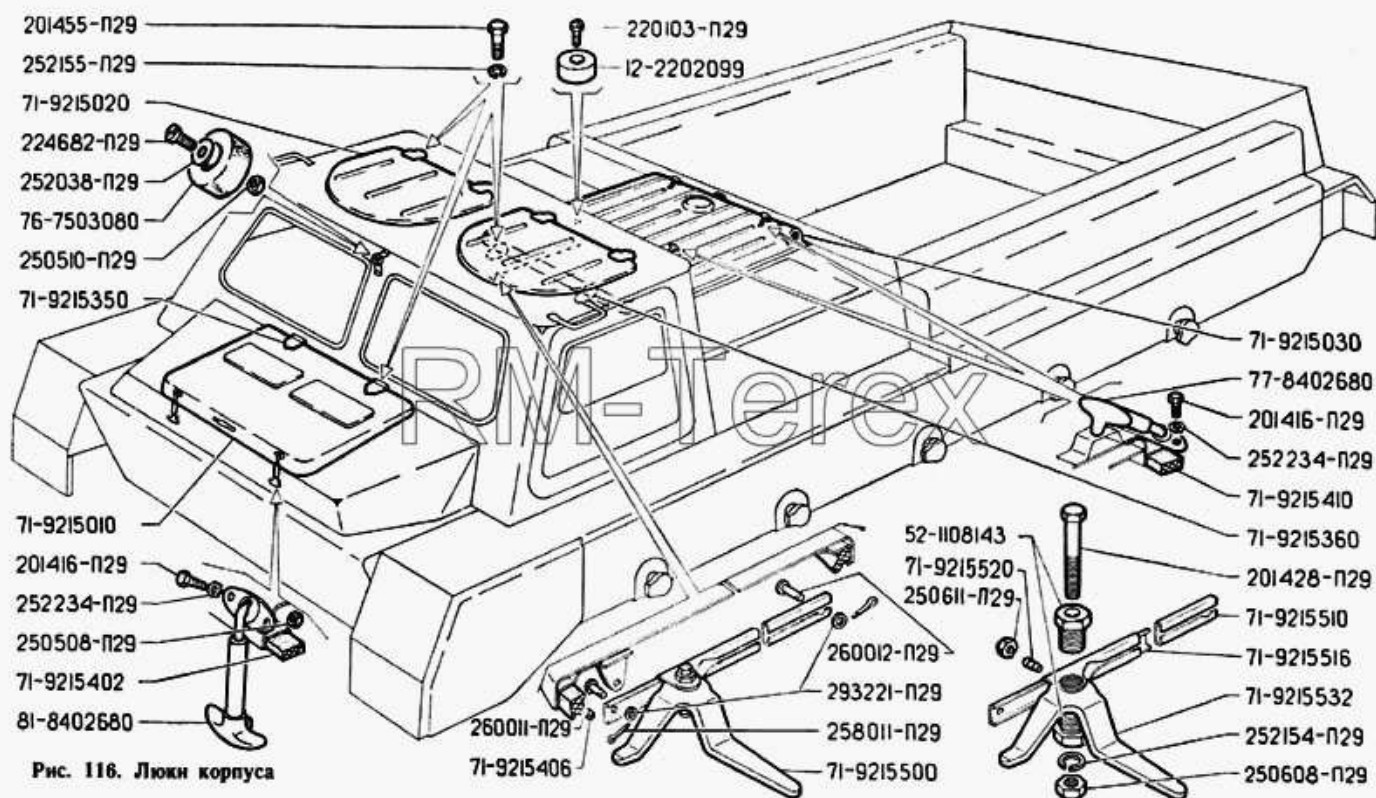
Калининград (4012)72-03-81
 Калуга (4842)92-23-67
 Кемерово (3842)65-04-62
 Киров (8332)68-02-04
 Краснодар (861)203-40-90
 Красноярск (391)204-63-61
 Курск (4712)77-13-04
 Липецк (4742)52-20-81
 Магнитогорск (3519)55-03-13
 Москва (495)268-04-70
 Мурманск (8152)59-64-93
 Набережные Челны(8552)205341

Нижний Новгород(831)429-08-12
 Новокузнецк (3843)20-46-81
 Новосибирск (383)227-86-73
 Орел (4862)44-53-42
 Оренбург (3532)37-68-04
 Пенза (8412)22-31-16
 Пермь (342)205-81-47
 Ростов-на-Дону (863)308-18-15
 Рязань (4912)46-61-64
 Самара (846)206-03-16
 Санкт-Петербург (812)309-46-40
 Саратов (845)249-38-78

Смоленск (4812)29-41-54
 Сочи (862)225-72-31
 Ставрополь (8652)20-65-13
 Тверь (4822)63-31-35
 Томск (3822)98-41-53
 Тула (4872)74-02-29
 Тюмень (3452)66-21-18
 Ульяновск (8422)24-23-59
 Уфа (347)229-48-12
 Челябинск (351)202-03-61
 Череповец (8202)49-02-64
 Ярославль (4852)69-52-93

Единый адрес для всех регионов zxt@nt-rt.ru <http://zterex.nt-rt.ru/>

Люки корпуса



Артикул детали

12-2202099
 201416-П29
 201416-П29
 201428-П29
 201455-П29

Наименование детали

Буфер в сборе
 Болт М6-6gx12 ОСТ 37.001.123-96
 Болт М6-6gx12 ОСТ 37.001.123-96
 Болт М6-6gx40 ОСТ 37.001.123-96
 Болт М8-6gx18 ОСТ 37.001.123-96

201455-П29	Болт М8-6gx18 ОСТ 37.001.123-96
201455-П29	Болт М8-6gx18 ОСТ 37.001.123-96
201455-П29	Болт М8-6gx18 ОСТ 37.001.123-96
220103-П29	Винт М6-6gx12 ОСТ 37.001.127-81
224682-П29	Винт М8-6gx16 ОСТ 37.001.130-81
250508-П29	Гайка М6-6Н ОСТ 37.001.124-93
250510-П29	Гайка М8-6Н ОСТ 37.001.124-93
250608-П29	Гайка М6-6Н ОСТ 37.001.124-93
250611-П29	Гайка М8x1-6Н ОСТ 37.001.124-93
252038-П29	Шайба 8 ОСТ 37.001.144-96
252154-П29	Шайба 6Л ОСТ 37.001.115-75
252155-П29	Шайба пружинная 8
252155-П29	Шайба пружинная 8
252155-П29	Шайба пружинная 8
252234-П29	Шайба 2-6 ОСТ 37.001.146-75
252234-П29	Шайба 2-6 ОСТ 37.001.146-75
258011-П29	Шплинт 2x10 ОСТ 37.001.171-93
260011-П29	Палец 6x18
260012-П29	Палец 6x20 ОСТ 37.001.163-97
293221-П29	Шайба 6
52-1108143	Гайка
71-9215010	Крышка в сборе № 1
71-9215020	Крышка № 2 в сборе
71-9215030	Крышка № 3 в сборе
71-9215350	Петля в сборе
71-9215350	Петля в сборе
71-9215360	Петля в сборе
71-9215402	Уплотнитель № 1 крышки
71-9215406	Уплотнитель № 2 крышки
71-9215410	Уплотнитель крышки № 3
71-9215500	Замок крышки в сборе
71-9215510	Тяга № 1 замка в сборе
71-9215516	Тяга № 2 замка
71-9215520	Винт
71-9215532	Ручка замка
76-7503080	Буфер фиксатора крышки
77-8402680	Застежка крышки в сборе
81-8402680	Замок капота

Архангельск (8182)63-90-72	Калининград (4012)72-03-81	Нижний Новгород(831)429-08-12	Смоленск (4812)29-41-54
Астана +7(7172)727-132	Калуга (4842)92-23-67	Новокузнецк (3843)20-46-81	Сочи (862)225-72-31
Белгород (4722)40-23-64	Кемерово (3842)65-04-62	Новосибирск (383)227-86-73	Ставрополь (8652)20-65-13
Брянск (4832)59-03-52	Киров (8332)68-02-04	Орел (4862)44-53-42	Тверь (4822)63-31-35
Владивосток (423)249-28-31	Краснодар (861)203-40-90	Оренбург (3532)37-68-04	Томск (3822)98-41-53
Волгоград (844)278-03-48	Красноярск (391)204-63-61	Пенза (8412)22-31-16	Тула (4872)74-02-29
Вологда (8172)26-41-59	Курск (4712)77-13-04	Пермь (342)205-81-47	Тюмень (3452)66-21-18
Воронеж (473)204-51-73	Липецк (4742)52-20-81	Ростов-на-Дону (863)308-18-15	Ульяновск (8422)24-23-59
Екатеринбург (343)384-55-89	Магнитогорск (3519)55-03-13	Рязань (4912)46-61-64	Уфа (347)229-48-12
Иваново (4932)77-34-06	Москва (495)268-04-70	Самара (846)206-03-16	Челябинск (351)202-03-61
Ижевск (3412)26-03-58	Мурманск (8152)59-64-93	Санкт-Петербург (812)309-46-40	Череповец (8202)49-02-64
Казань (843)206-01-48	Набережные Челны(8552)205341	Саратов (845)249-38-78	Ярославль (4852)69-52-93

Единый адрес для всех регионов zxt@nt-rt.ru <http://zterex.nt-rt.ru/>