

Архангельск (8182)63-90-72
 Астана +7(7172)727-132
 Белгород (4722)40-23-64
 Брянск (4832)59-03-52
 Владивосток (423)249-28-31
 Волгоград (844)278-03-48
 Вологда (8172)26-41-59
 Воронеж (473)204-51-73
 Екатеринбург (343)384-55-89
 Иваново (4932)77-34-06
 Ижевск (3412)26-03-58
 Казань (843)206-01-48

Калининград (4012)72-03-81
 Калуга (4842)92-23-67
 Кемерово (3842)65-04-62
 Киров (8332)68-02-04
 Краснодар (861)203-40-90
 Красноярск (391)204-63-61
 Курск (4712)77-13-04
 Липецк (4742)52-20-81
 Магнитогорск (3519)55-03-13
 Москва (495)268-04-70
 Мурманск (8152)59-64-93
 Набережные Челны(8552)205341

Нижний Новгород(831)429-08-12
 Новокузнецк (3843)20-46-81
 Новосибирск (383)227-86-73
 Орел (4862)44-53-42
 Оренбург (3532)37-68-04
 Пенза (8412)22-31-16
 Пермь (342)205-81-47
 Ростов-на-Дону (863)308-18-15
 Рязань (4912)46-61-64
 Самара (846)206-03-16
 Санкт-Петербург (812)309-46-40
 Саратов (845)249-38-78

Смоленск (4812)29-41-54
 Сочи (862)225-72-31
 Ставрополь (8652)20-65-13
 Тверь (4822)63-31-35
 Томск (3822)98-41-53
 Тула (4872)74-02-29
 Тюмень (3452)66-21-18
 Ульяновск (8422)24-23-59
 Уфа (347)229-48-12
 Челябинск (351)202-03-61
 Череповец (8202)49-02-64
 Ярославль (4852)69-52-93

Единый адрес для всех регионов zxt@nt-rt.ru <http://zterex.nt-rt.ru/>

Отопитель кабины

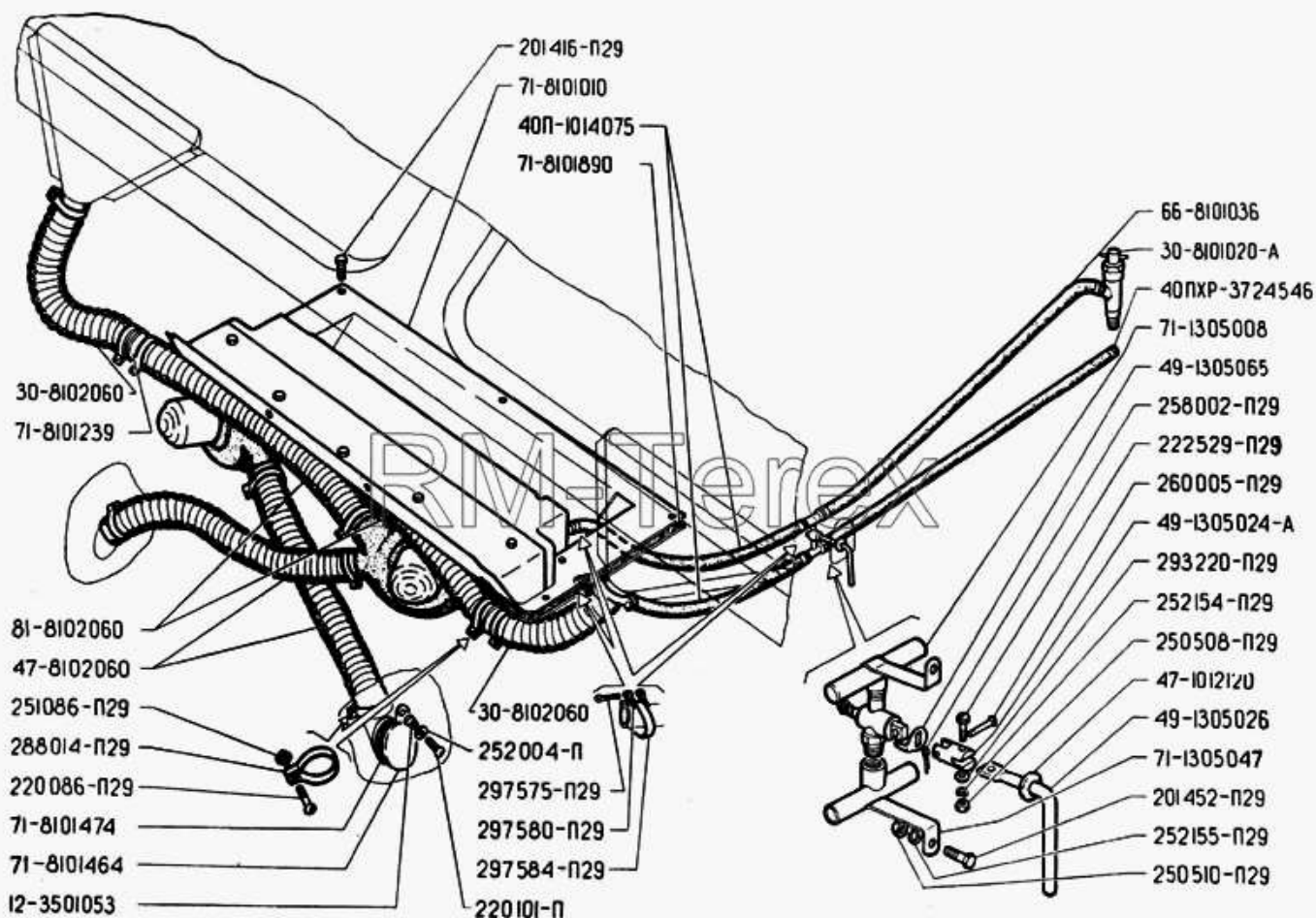


Рис. 110. Отопитель кабины

№	Артикул детали	Наименование детали
	12-3501053	Пружина поршня
	201416-П29	Болт М6-6gx12 ОСТ 37.001.123-96
	201452-П29	Болт М8-6gx12 ОСТ 37.001.123-96
	220086-П29	Винт М5-6gx30 ОСТ 37.001.127-81
	220101-П	Винт
	222529-П29	Винт М6-6gx25

250508-П29	Гайка М6-6Н ОСТ 37.001.124-93
250510-П29	Гайка М8-6Н ОСТ 37.001.124-93
251086-П29	Гайка М5-6Н ОСТ 37.001.112-91
252004-П	Шайба 6
252154-П29	Шайба 6Л ОСТ 37.001.115-75
252155-П29	Шайба пружинная 8
258002-П29	Шплинт 1,5x16
260005-П29	Палец соединительного звена
288014-П29	Хомут 48
293220-П29	Шайба 6
297575-П29	Шплинт 5,6x22
297580-П29	Пряжка
297584-П29	Лента 10x235
30-8101020-А	Краник запорный отопителя в сборе
30-8102060	Шланг трубопровода вентилятора длинный
40П-1014075	Шланг
40ПХР-3724546	Шланг сливной
47-1012120	Втулка
47-8102060	Шланг трубопровода вентилятора отопителя
49-1305024-А	Звено соединительное
49-1305026	Рукоятка краника отопителя
49-1305065	Фиксатор сливного краника
66-8101036	Шланг подводной
71-1305008	Краник сливной с тройником и кронштейном в сборе
71-1305047	Тройник сливного краника с кронштейном в сборе
71-8101010	Отопитель в сборе
71-8101239	Патрубок обогрева стекла
71-8101464	Заслонка отопителя в сборе
71-8101474	Уплотнитель заслонки
71-8101890	Уплотнитель отопителя
81-8102060	Шланг трубопровода вентилятора отопителя

Архангельск (8182)63-90-72	Калининград (4012)72-03-81	Нижний Новгород(831)429-08-12	Смоленск (4812)29-41-54
Астана +7(7172)727-132	Калуга (4842)92-23-67	Новокузнецк (3843)20-46-81	Сочи (862)225-72-31
Белгород (4722)40-23-64	Кемерово (3842)65-04-62	Новосибирск (383)227-86-73	Ставрополь (8652)20-65-13
Брянск (4832)59-03-52	Киров (8332)68-02-04	Орел (4862)44-53-42	Тверь (4822)63-31-35
Владивосток (423)249-28-31	Краснодар (861)203-40-90	Оренбург (3532)37-68-04	Томск (3822)98-41-53
Волгоград (844)278-03-48	Красноярск (391)204-63-61	Пенза (8412)22-31-16	Тула (4872)74-02-29
Вологда (8172)26-41-59	Курск (4712)77-13-04	Пермь (342)205-81-47	Тюмень (3452)66-21-18
Воронеж (473)204-51-73	Липецк (4742)52-20-81	Ростов-на-Дону (863)308-18-15	Ульяновск (8422)24-23-59
Екатеринбург (343)384-55-89	Магнитогорск (3519)55-03-13	Рязань (4912)46-61-64	Уфа (347)229-48-12
Иваново (4932)77-34-06	Москва (495)268-04-70	Самара (846)206-03-16	Челябинск (351)202-03-61
Ижевск (3412)26-03-58	Мурманск (8152)59-64-93	Санкт-Петербург (812)309-46-40	Череповец (8202)49-02-64
Казань (843)206-01-48	Набережные Челны(8552)205341	Саратов (845)249-38-78	Ярославль (4852)69-52-93

Единый адрес для всех регионов zxt@nt-rt.ru <http://zterex.nt-rt.ru/>