

Архангельск (8182)63-90-72
 Астана +7(7172)727-132
 Белгород (4722)40-23-64
 Брянск (4832)59-03-52
 Владивосток (423)249-28-31
 Волгоград (844)278-03-48
 Вологда (8172)26-41-59
 Воронеж (473)204-51-73
 Екатеринбург (343)384-55-81
 Иваново (4932)77-34-06
 Ижевск (3412)26-03-58
 Казань (843)206-01-48

Калининград (4012)72-03-81
 Калуга (4842)92-23-67
 Кемерово (3842)65-04-62
 Киров (8332)68-02-04
 Краснодар (861)203-40-90
 Красноярск (391)204-63-61
 Курск (4712)77-13-04
 Липецк (4742)52-20-81
 Магнитогорск (3519)55-03-13
 Москва (495)268-04-70
 Мурманск (8152)59-64-93
 Набережные Челны(8552)205341

Нижний Новгород(831)429-08-12
 Новокузнецк (3843)20-46-81
 Новосибирск (383)227-86-73
 Орел (4862)44-53-42
 Оренбург (3532)37-68-04
 Пенза (8412)22-31-16
 Пермь (342)205-81-47
 Ростов-на-Дону (863)308-18-15
 Рязань (4912)46-61-64
 Самара (846)206-03-16
 Санкт-Петербург (812)309-46-40
 Саратов (845)249-38-78

Смоленск (4812)29-41-54
 Сочи (862)225-72-31
 Ставрополь (8652)20-65-13
 Тверь (4822)63-31-35
 Томск (3822)98-41-53
 Тула (4872)74-02-29
 Тюмень (3452)66-21-18
 Ульяновск (8422)24-23-59
 Уфа (347)229-48-12
 Челябинск (351)202-03-61
 Череповец (8202)49-02-64
 Ярославль (4852)69-52-93

Единый адрес для всех регионов zxt@nt-rt.ru <http://zterex.nt-rt.ru/>

Обогрев ветрового стекла

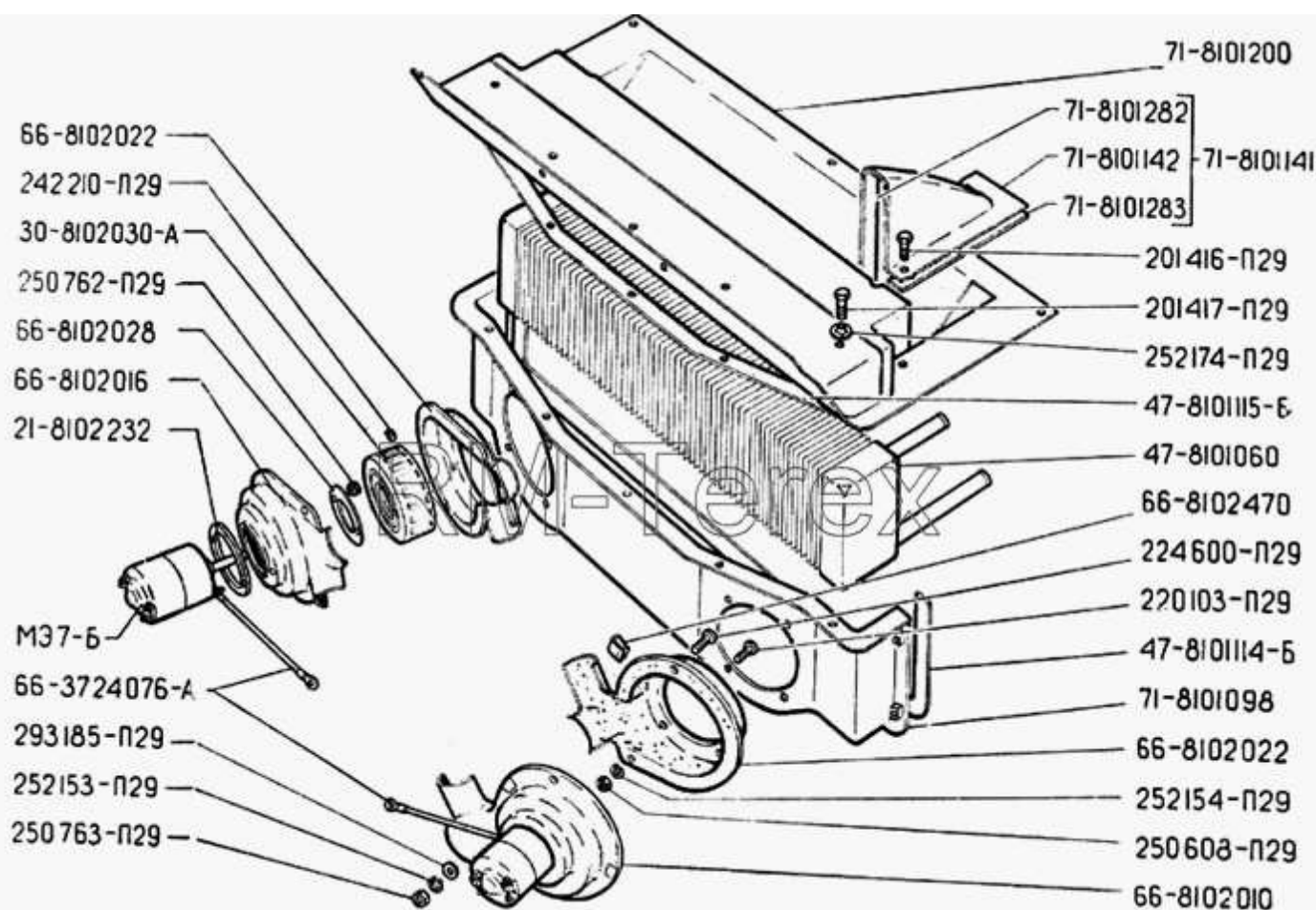


Рис. 111. Обогрев ветрового стекла

№	Артикул детали	Наименование детали
	201416-П29	Болт М6-6gx12 ОСТ 37.001.123-96
	201417-П29	Болт М6-6gx14 ОСТ 37.001.123-96
	21-8102232	Прокладка электродвигателя вентилятора
	220103-П29	Винт М6-6gx12 ОСТ 37.001.127-81
	224600-П29	Винт М5-6gx16
	242210-П29	Винт

250608-П29	Гайка М6-6Н ОСТ 37.001.124-93
250762-П29	Гайка М4
250763-П29	Гайка М5
252153-П29	Шайба 5
252154-П29	Шайба 6Л ОСТ 37.001.115-75
252174-П29	Шайба 2-6 ОСТ 37.001.145-75
252174-П29	Шайба 2-6 ОСТ 37.001.145-75
293185-П29	Шайба 5
30-8102030-А	Ротор вентилятора в сборе
47-8101060	Радиатор в сборе
47-8101114-Б	Прокладка кожуха
47-8101115-Б	Прокладка кожуха радиатора верхняя
66-3724076-А	Провод соединения корпуса электродвигателя с кабиной в сборе
66-8102010	Вентилятор обдува ветрового стекла в сборе
66-8102016	Корпус вентилятора
66-8102022	Крышка корпуса вентилятора
66-8102028	Шайба опорная корпуса вентилятора
66-8102470	Скоба крепления вентилятора
71-8101098	Кожух радиатора отопителя в сборе
71-8101141	Кожух шланга в сборе
71-8101142	Кожух шланга
71-8101200	Корпус отопителя в сборе
71-8101282	Уплотнитель кожуха шланга верхний
71-8101283	Уплотнитель кожуха шланга нижний
МЭ7-Б	Электромотор в сборе (66-8102080-Б)

Архангельск (8182)63-90-72
Астана +7(7172)727-132
Белгород (4722)40-23-64
Брянск (4832)59-03-52
Владивосток (423)249-28-31
Волгоград (844)278-03-48
Вологда (8172)26-41-59
Воронеж (473)204-51-73
Екатеринбург (343)384-55-89
Иваново (4932)77-34-06
Ижевск (3412)26-03-58
Казань (843)206-01-48

Калининград (4012)72-03-81
Калуга (4842)92-23-67
Кемерово (3842)65-04-62
Киров (8332)68-02-04
Краснодар (861)203-40-90
Красноярск (391)204-63-61
Курск (4712)77-13-04
Липецк (4742)52-20-81
Магнитогорск (3519)55-03-13
Москва (495)268-04-70
Мурманск (8152)59-64-93
Набережные Челны(8552)205341

Нижний Новгород(831)429-08-12
Новокузнецк (3843)20-46-81
Новосибирск (383)227-86-73
Орел (4862)44-53-42
Оренбург (3532)37-68-04
Пенза (8412)22-31-16
Пермь (342)205-81-47
Ростов-на-Дону (863)308-18-15
Рязань (4912)46-61-64
Самара (846)206-03-16
Санкт-Петербург (812)309-46-40
Саратов (845)249-38-78

Смоленск (4812)29-41-54
Сочи (862)225-72-31
Ставрополь (8652)20-65-13
Тверь (4822)63-31-35
Томск (3822)98-41-53
Тула (4872)74-02-29
Тюмень (3452)66-21-18
Ульяновск (8422)24-23-59
Уфа (347)229-48-12
Челябинск (351)202-03-61
Череповец (8202)49-02-64
Ярославль (4852)69-52-93