

Архангельск (8182)63-90-72
 Астана +7(7172)727-132
 Белгород (4722)40-23-64
 Брянск (4832)59-03-52
 Владивосток (423)249-28-31
 Волгоград (844)278-03-48
 Вологда (8172)26-41-59
 Воронеж (473)204-51-73
 Екатеринбург (343)384-55-89
 Иваново (4932)77-34-06
 Ижевск (3412)26-03-58
 Казань (843)206-01-48

Калининград (4012)72-03-81
 Калуга (4842)92-23-67
 Кемерово (3842)65-04-62
 Киров (8332)68-02-04
 Краснодар (861)203-40-90
 Красноярск (391)204-63-61
 Курск (4712)77-13-04
 Липецк (4742)52-20-81
 Магнитогорск (3519)55-03-13
 Москва (495)268-04-70
 Мурманск (8152)59-64-93
 Набережные Челны(8552)205341

Нижний Новгород(831)429-08-12
 Новокузнецк (3843)20-46-81
 Новосибирск (383)227-86-73
 Орел (4862)44-53-42
 Оренбург (3532)37-68-04
 Пенза (8412)22-31-16
 Пермь (342)205-81-47
 Ростов-на-Дону (863)308-18-15
 Рязань (4912)46-61-64
 Самара (846)206-03-16
 Санкт-Петербург (812)309-46-40
 Саратов (845)249-38-78

Смоленск (4812)29-41-54
 Сочи (862)225-72-31
 Ставрополь (8652)20-65-13
 Тверь (4822)63-31-35
 Томск (3822)98-41-53
 Тула (4872)74-02-29
 Тюмень (3452)66-21-18
 Ульяновск (8422)24-23-59
 Уфа (347)229-48-12
 Челябинск (351)202-03-61
 Череповец (8202)49-02-64
 Ярославль (4852)69-52-93

Единый адрес для всех регионов zxt@nt-rt.ru <http://zterex.nt-rt.ru/>

Масляный радиатор и вентиляция картера

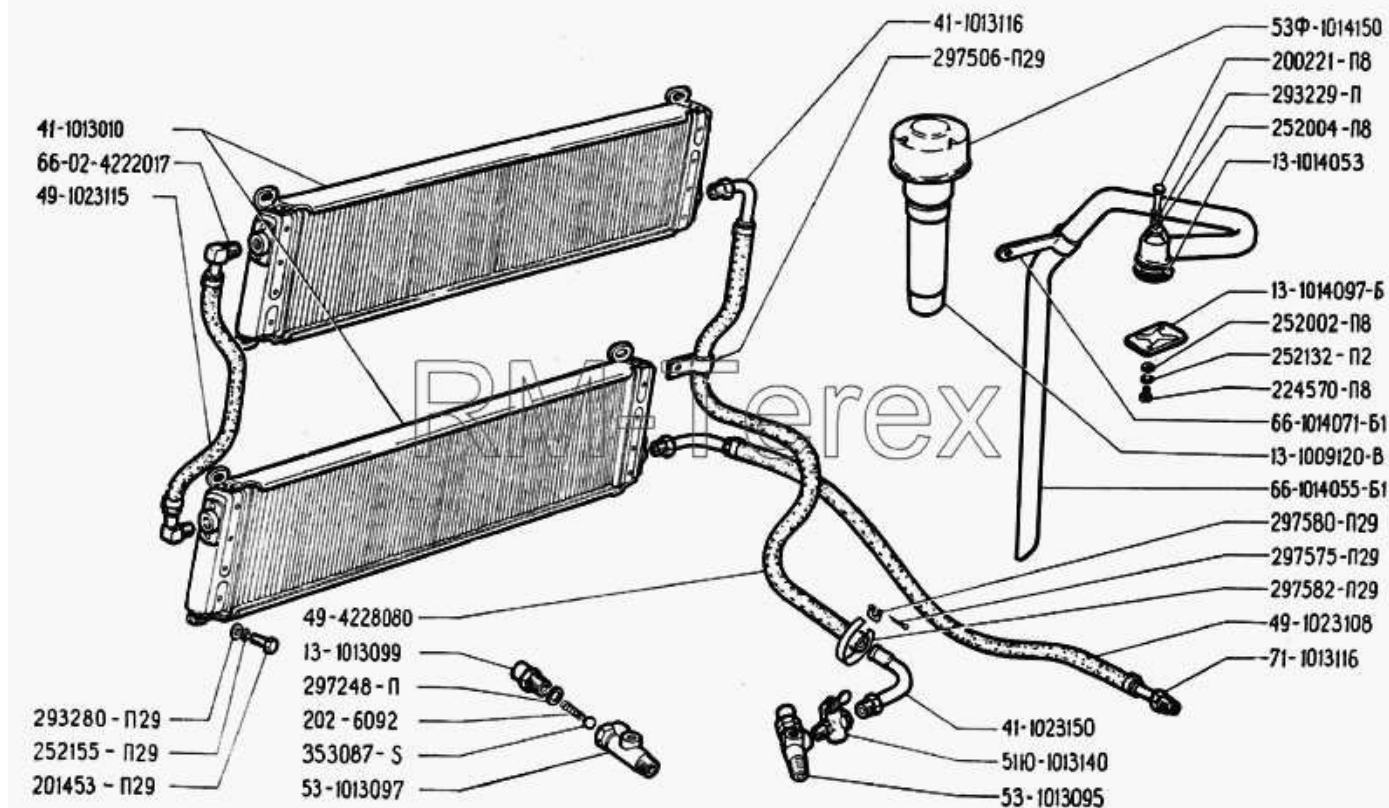


Рис. 11. Масляный радиатор и вентиляция картера

Артикул детали

13-1009120-В
 13-1013099
 13-1014053
 13-1014097-Б
 200221-П8
 201453-П29
 202-6092
 224570-П8

Наименование детали

Патрубок маслоналивной в сборе
 Пробка клапана маслопровода
 Прокладка вытяжной трубы вентиляции картера
 Маслоотражатель вентиляции картера
 Болт М8-6gx60
 Болт М8-6gx14
 Пружина перепускного клапана масляного радиатора
 Винт М4x8

252002-П8	Шайба 4
252004-П8	Шайба 6
252132-П2	Шайба 4 ОСТ 37.001.115-75
252155-П29	Шайба пружинная 8
293229-П	Шайба 6
293280-П29	Шайба 9
297248-П	Прокладка диаметром 18 пробки в сборе
297506-П29	Скоба 16
297575-П29	Шплинт 5,6x22
297580-П29	Пряжка
297582-П29	Лента 10x180
353087-S	Шарик диаметром 11,9 мм
41-1013010	Радиатор масляный в сборе
41-1013116	Наконечник масляного радиатора в сборе
41-1023150	Трубка масляного крана в сборе
49-1023108	Шланг от тройника к заднему гидровакуумному усилителю
49-1023115	Шланг
49-4228080	Шланг нагнетательный
51Ю-1013140	Краник запорный маслопровода в сборе
53-1013095	Клапан масляного радиатора в сборе
53-1013097	Корпус клапана масляного радиатора
53Ф-1014150	Фильтр вентиляции картера в сборе
66-02-4222017	Штуцер угловой
66-1014055-Б1	Труба вытяжная вентиляции картера в сборе
66-1014071-Б1	Скоба крепления вытяжной трубы
71-1013116	Штуцер слива масла в сборе

Архангельск (8182)63-90-72
Астана +7(7172)727-132
Белгород (4722)40-23-64
Брянск (4832)59-03-52
Владивосток (423)249-28-31
Волгоград (844)278-03-48
Вологда (8172)26-41-59
Воронеж (473)204-51-73
Екатеринбург (343)384-55-89
Иваново (4932)77-34-06
Ижевск (3412)26-03-58
Казань (843)206-01-48

Калининград (4012)72-03-81
Калуга (4842)92-23-67
Кемерово (3842)65-04-62
Киров (8332)68-02-04
Краснодар (861)203-40-90
Красноярск (391)204-63-61
Курск (4712)77-13-04
Липецк (4742)52-20-81
Магнитогорск (3519)55-03-13
Москва (495)268-04-70
Мурманск (8152)59-64-93
Набережные Челны(8552)205341

Нижний Новгород(831)429-08-12
Новокузнецк (3843)20-46-81
Новосибирск (383)227-86-73
Орел (4862)44-53-42
Оренбург (3532)37-68-04
Пенза (8412)22-31-16
Пермь (342)205-81-47
Ростов-на-Дону (863)308-18-15
Рязань (4912)46-61-64
Самара (846)206-03-16
Санкт-Петербург (812)309-46-40
Саратов (845)249-38-78

Смоленск (4812)29-41-54
Сочи (862)225-72-31
Ставрополь (8652)20-65-13
Тверь (4822)63-31-35
Томск (3822)98-41-53
Тула (4872)74-02-29
Тюмень (3452)66-21-18
Ульяновск (8422)24-23-59
Уфа (347)229-48-12
Челябинск (351)202-03-61
Череповец (8202)49-02-64
Ярославль (4852)69-52-93