

Архангельск (8182)63-90-72
 Астана +7(7172)727-132
 Белгород (4722)40-23-64
 Брянск (4832)59-03-52
 Владивосток (423)249-28-31
 Волгоград (844)278-03-48
 Вологда (8172)26-41-59
 Воронеж (473)204-51-73
 Екатеринбург (343)384-55-89
 Иваново (4932)77-34-06
 Ижевск (3412)26-03-58
 Казань (843)206-01-48

Калининград (4012)72-03-81
 Калуга (4842)92-23-67
 Кемерово (3842)65-04-62
 Киров (8332)68-02-04
 Краснодар (861)203-40-90
 Красноярск (391)204-63-61
 Курск (4712)77-13-04
 Липецк (4742)52-20-81
 Магнитогорск (3519)55-03-13
 Москва (495)268-04-70
 Мурманск (8152)59-64-93
 Набережные Челны(8552)205341

Нижний Новгород(831)429-08-12
 Новокузнецк (3843)20-46-81
 Новосибирск (383)227-86-73
 Орел (4862)44-53-42
 Оренбург (3532)37-68-04
 Пенза (8412)22-31-16
 Пермь (342)205-81-47
 Ростов-на-Дону (863)308-18-15
 Рязань (4912)46-61-64
 Самара (846)206-03-16
 Санкт-Петербург (812)309-46-40
 Саратов (845)249-38-78

Смоленск (4812)29-41-54
 Сочи (862)225-72-31
 Ставрополь (8652)20-65-13
 Тверь (4822)63-31-35
 Томск (3822)98-41-53
 Тула (4872)74-02-29
 Тюмень (3452)66-21-18
 Ульяновск (8422)24-23-59
 Уфа (347)229-48-12
 Челябинск (351)202-03-61
 Череповец (8202)49-02-64
 Ярославль (4852)69-52-93

Единый адрес для всех регионов zxt@nt-rt.ru <http://zterex.nt-rt.ru/>

Пусковое оборудование

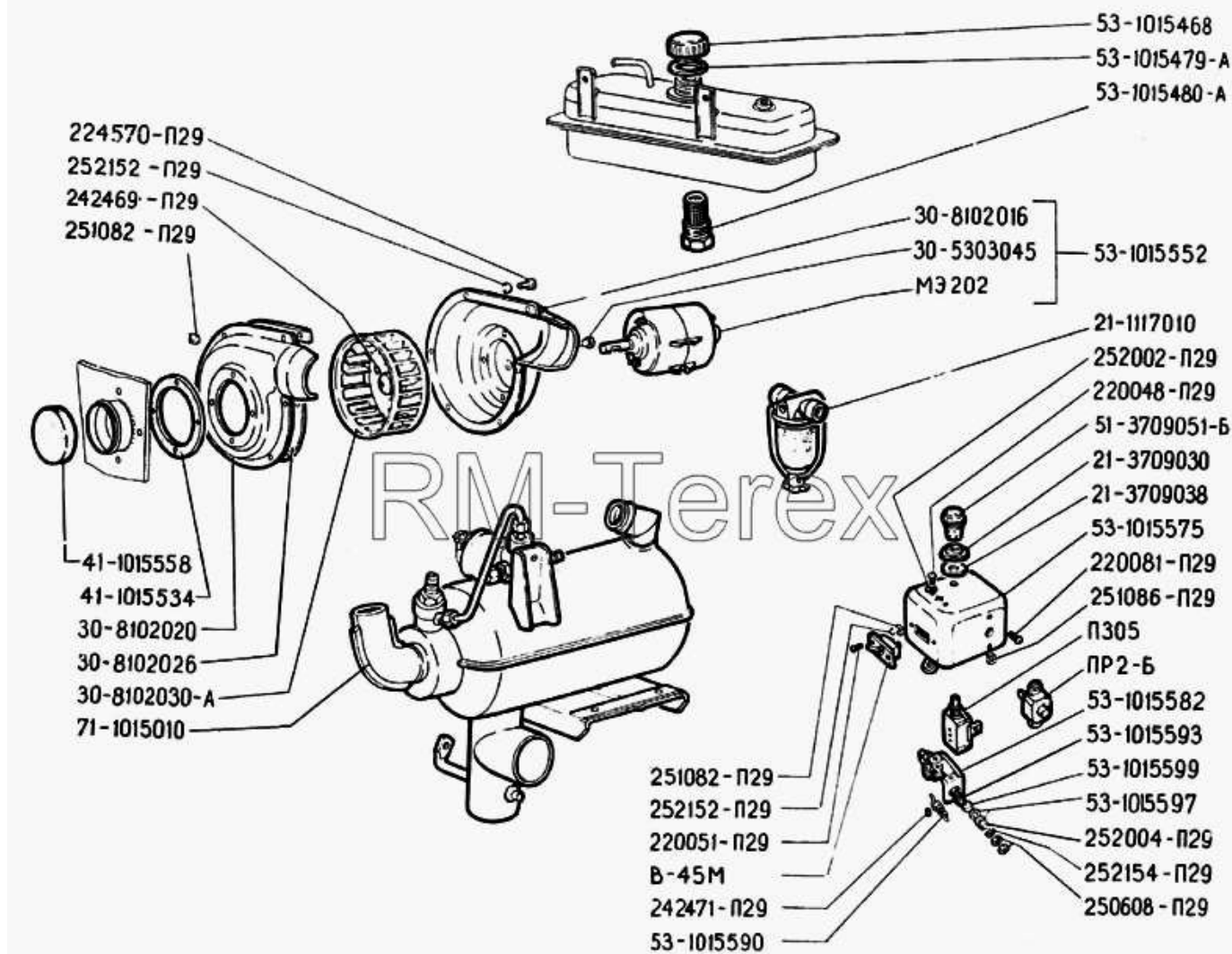


Рис. 12. Пусковое оборудование

Артикул детали

20-3709010-Б2

21-1117010

21-3709030

Наименование детали

Переключатель электровентилятора и электромагнитного клапана в сборе П305

Фильтр тонкой очистки топлива в сборе

Гайка

21-3709038	Шайба прокладочная
220048-П29	Винт М4-6gx6
220051-П29	Винт М4-6gx10 ОСТ 37.001.127-81
220081-П29	Винт М5-6gx18 ОСТ 37.001.127-81
224570-П29	Винт М4-6gx8 ОСТ 37.001.130-81
242469-П29	Винт М5-6gx8
242471-П29	Винт М5-6gx12 ОСТ 37.001.132-82
250608-П29	Гайка М6-6Н ОСТ 37.001.124-93
251082-П29	Гайка М4-6Н ОСТ 37.001.112-91
251082-П29	Гайка М4-6Н ОСТ 37.001.112-91
251086-П29	Гайка М5-6Н ОСТ 37.001.112-91
252002-П29	Шайба 4 ОСТ 37.001.144-96
252004-П29	Шайба 6 ОСТ 37.001.144-96
252152-П29	Шайба 4Л
252152-П29	Шайба 4Л
252154-П29	Шайба 6Л ОСТ 37.001.115-75
30-5303045	Буфер
30-8102016	Корпус вентилятора
30-8102020	Крышка корпуса вентилятора в сборе
30-8102026	Прокладка
30-8102030-А	Ротор вентилятора в сборе
41-1015534	Прокладка вентилятора пускового подогревателя
41-1015558	Заглушка воздухоподводного кольца вентилятора пускового подогревателя
51-3709051-Б	Ручка
53-1015468	Пробка топливного бачка подогревателя
53-1015479-А	Прокладка пробки топливного бачка подогревателя
53-1015480-А	Фильтр бачка со штуцером в сборе
53-1015552	Корпус вентилятора пускового подогревателя в сборе
53-1015575	Корпус пульта управления в сборе
53-1015582	Корпус контрольной спирали со спиралью в сборе
53-1015590	Спираль контрольная пульта управления
53-1015593	Болт крепления контрольной спирали
53-1015597	Шайба изолирующая
53-1015599	Шайба изолирующая малая
66-8102080	Электромотор вентилятора пускового подогревателя МЭ202
71-1015010	Котел пускового подогревателя в сборе
В-45М	Выключатель свечи накаливания пускового подогревателя в сборе (40-3714190)

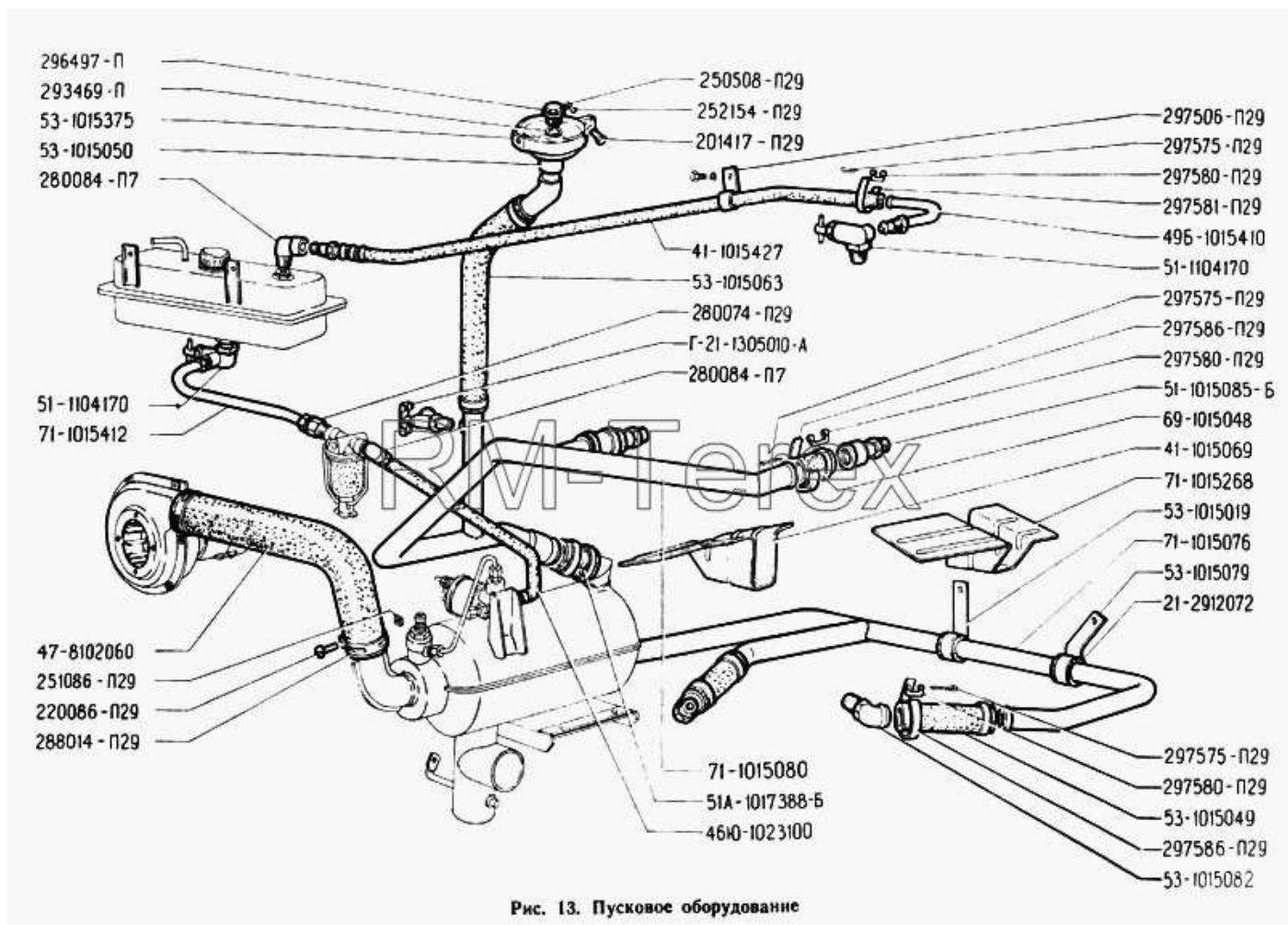


Рис. 13. Пусковое оборудование

Артикул детали

Наименование детали

201417-П29	Болт М6-6gx14 ОСТ 37.001.123-96
21-2912072	Прокладка скобы крепления подводной трубы
220086-П29	Винт М5-6gx30 ОСТ 37.001.127-81
250508-П29	Гайка М6-6Н ОСТ 37.001.124-93
251086-П29	Гайка М5-6Н ОСТ 37.001.112-91
252154-П29	Шайба 6Л ОСТ 37.001.115-75
280074-П29	Штуцер прямой
280084-П7	Штуцер угловой
280084-П7	Штуцер угловой
288014-П29	Хомут 48
293469-П	Шайба 18
296497-П	Пробка специальная. 1М18Х1,5Х12 наливной трубы котла пускового подогревателя
297506-П29	Скоба 16
297575-П29	Шплинт 5,6x22

297575-П29	Шплинт 5,6x22
297575-П29	Шплинт 5,6x22
297580-П29	Пряжка
297580-П29	Пряжка
297580-П29	Пряжка
297581-П29	Лента 10x160
297586-П29	Лента 10x290
41-1015069	Экран шланга подводной трубы
41-1015427	Шланг бензиновый от бензинового бака к бензиновому отстойнику
46Ю-1023100	Шланг топливный от бензинового отстойника к клапану подогревателя
47-8102060	Шланг трубопровода вентилятора отопителя
49Б-1015410	Трубка топливного бачка пускового подогревателя
51-1015085-Б	Штуцер пускового подогревателя нижний в сборе
51-1104170	Краник бензиновый в сборе
51А-1017388-Б	Шланг
53-1015019	Скоба крепления подводной трубы левая
53-1015049	Шланг
53-1015050	Воронка наливная подогревателя в сборе
53-1015063	Шланг наливной трубы пускового подогревателя
53-1015079	Скоба крепления подводной трубы правая
53-1015082	Штуцер отводящий
53-1015375	Хомут крепления воронки пускового подогревателя
69-1015048	Шланг трубы котла пускового подогревателя
71-1015076	Труба подводная пускового подогревателя в сборе
71-1015080	Труба отводная пускового подогревателя в сборе
71-1015268	Экран шланга подводной трубы
71-1015412	Трубка топливная от бачка к отстойнику в сборе
Г-21-1305010-А	Краник сливной в сборе

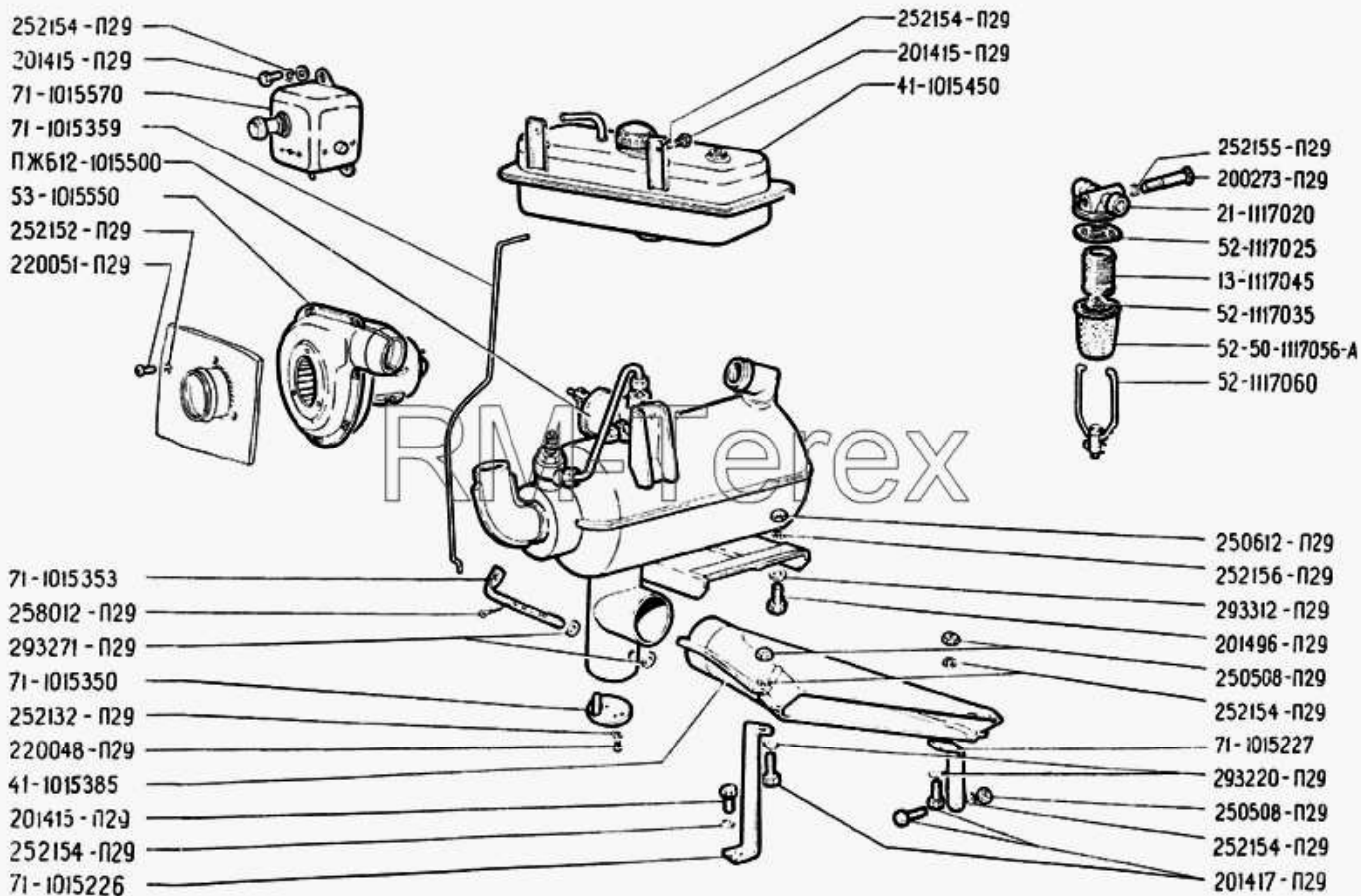


Рис. 14. Пусковое оборудование

Артикул детали

Наименование детали

13-1117045	Фильтрующий элемент фильтра тонкой очистки топлива в сборе
200273-П29	Болт М8-6gx70
201415-П29	Болт М6-6gx10 ОСТ 37.001.123-96
201415-П29	Болт М6-6gx10 ОСТ 37.001.123-96
201415-П29	Болт М6-6gx10 ОСТ 37.001.123-96
201417-П29	Болт М6-6gx14 ОСТ 37.001.123-96
201496-П29	Болт М10-6gx22 ОСТ 37.001.123-96
21-1117020	Корпус фильтра тонкой очистки топлива
220048-П29	Винт М4-6gx6
220051-П29	Винт М4-6gx10 ОСТ 37.001.127-81
250508-П29	Гайка М6-6Н ОСТ 37.001.124-93
250612-П29	Гайка М10-6Н ОСТ 37.001.124-93
252132-П29	Шайба 4
252152-П29	Шайба 4Л
252154-П29	Шайба 6Л ОСТ 37.001.115-75
252154-П29	Шайба 6Л ОСТ 37.001.115-75

252155-П29	Шайба пружинная 8
252156-П29	Шайба 10
258012-П29	Шплинт 2x12 ОСТ 37.001.171-93
293220-П29	Шайба 6
293271-П29	Шайба 8
293312-П29	Шайба 10
41-1015385	Патрубок газоотводной пускового подогревателя в сборе
41-1015450	Бачок топливный пускового подогревателя в сборе
52-1117025	Прокладка корпуса фильтра тонкой очистки топлива
52-1117035	Пружина фильтрующего элемента
52-1117060	Коромысло стакана фильтра тонкой очистки топлива в сборе
52-50-1117056-А	Стакан фильтра тонкой очистки топлива
53-1015550	Электровентильатор пускового подогревателя в сборе
71-1015226	Кронштейн крепления газоотводного патрубка
71-1015227	Кронштейн крепления газоотводного патрубка подогревателя
71-1015350	Заслонка в сборе
71-1015353	Ось заслонки подогревателя
71-1015359	Тяга заслонки подогревателя
71-1015570	Пульт управления пусковым подогревателем в сборе
ВК-71-1015005	Комплект запасных частей пускового подогревателя
ПЖБ12-1015500	Электромагнитный клапан подогревателя (Г-53-1015620)

Архангельск (8182)63-90-72
Астана +7(7172)727-132
Белгород (4722)40-23-64
Брянск (4832)59-03-52
Владивосток (423)249-28-31
Волгоград (844)278-03-48
Вологда (8172)26-41-59
Воронеж (473)204-51-73
Екатеринбург (343)384-55-89
Иваново (4932)77-34-06
Ижевск (3412)26-03-58
Казань (843)206-01-48

Калининград (4012)72-03-81
Калуга (4842)92-23-67
Кемерово (3842)65-04-62
Киров (8332)68-02-04
Краснодар (861)203-40-90
Красноярск (391)204-63-61
Курск (4712)77-13-04
Липецк (4742)52-20-81
Магнитогорск (3519)55-03-13
Москва (495)268-04-70
Мурманск (8152)59-64-93
Набережные Челны(8552)205341

Нижний Новгород(831)429-08-12
Новокузнецк (3843)20-46-81
Новосибирск (383)227-86-73
Орел (4862)44-53-42
Оренбург (3532)37-68-04
Пенза (8412)22-31-16
Пермь (342)205-81-47
Ростов-на-Дону (863)308-18-15
Рязань (4912)46-61-64
Самара (846)206-03-16
Санкт-Петербург (812)309-46-40
Саратов (845)249-38-78

Смоленск (4812)29-41-54
Сочи (862)225-72-31
Ставрополь (8652)20-65-13
Тверь (4822)63-31-35
Томск (3822)98-41-53
Тула (4872)74-02-29
Тюмень (3452)66-21-18
Ульяновск (8422)24-23-59
Уфа (347)229-48-12
Челябинск (351)202-03-61
Череповец (8202)49-02-64
Ярославль (4852)69-52-93

Единый адрес для всех регионов zxt@nt-rt.ru <http://zterex.nt-rt.ru/>