

Архангельск (8182)63-90-72
 Астана +7(7172)727-132
 Белгород (4722)40-23-64
 Брянск (4832)59-03-52
 Владивосток (423)249-28-31
 Волгоград (844)278-03-48
 Вологда (8172)26-41-59
 Воронеж (473)204-51-73
 Екатеринбург (343)384-55-89
 Иваново (4932)77-34-06
 Ижевск (3412)26-03-58
 Казань (843)206-01-48

Калининград (4012)72-03-81
 Калуга (4842)92-23-67
 Кемерово (3842)65-04-62
 Киров (8332)68-02-04
 Краснодар (861)203-40-90
 Красноярск (391)204-63-61
 Курск (4712)77-13-04
 Липецк (4742)52-20-81
 Магнитогорск (3519)55-03-13
 Москва (495)268-04-70
 Мурманск (8152)59-64-93
 Набережные Челны(8552)205341

Нижний Новгород(831)429-08-12
 Новокузнецк (3843)20-46-81
 Новосибирск (383)227-86-73
 Орел (4862)44-53-42
 Оренбург (3532)37-68-04
 Пенза (8412)22-31-16
 Пермь (342)205-81-47
 Ростов-на-Дону (863)308-18-15
 Рязань (4912)46-61-64
 Самара (846)206-03-16
 Санкт-Петербург (812)309-46-40
 Саратов (845)249-38-78

Смоленск (4812)29-41-54
 Сочи (862)225-72-31
 Ставрополь (8652)20-65-13
 Тверь (4822)63-31-35
 Томск (3822)98-41-53
 Тула (4872)74-02-29
 Тюмень (3452)66-21-18
 Ульяновск (8422)24-23-59
 Уфа (347)229-48-12
 Челябинск (351)202-03-61
 Череповец (8202)49-02-64
 Ярославль (4852)69-52-93

Единый адрес для всех регионов zxt@nt-rt.ru <http://zterex.nt-rt.ru/>

Фильтр центробежной очистки масла

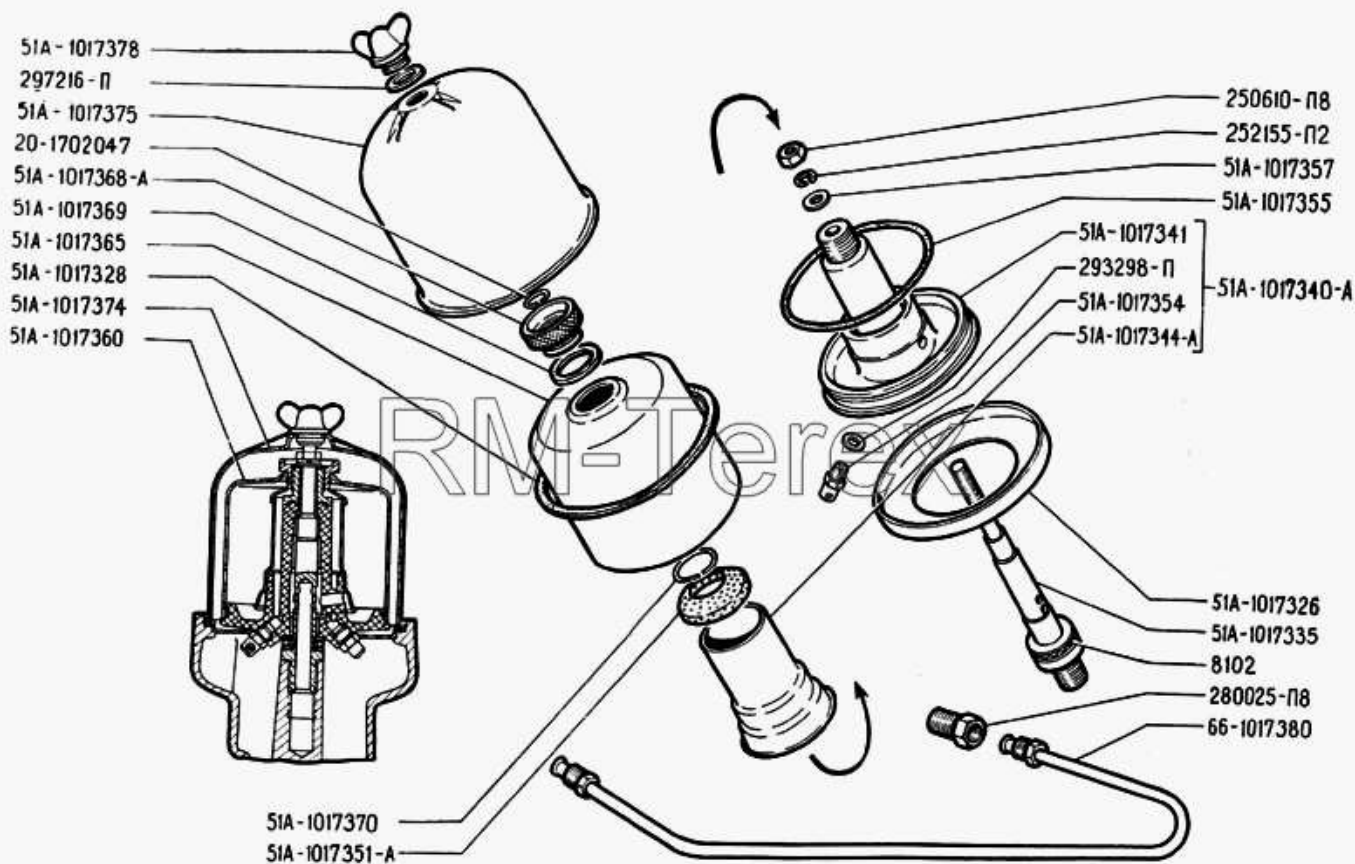


Рис. 15. Фильтр центробежной очистки масла

№	Артикул детали	Наименование детали
	20-1702047	Кольцо стопорное
	250610-П8	Гайка М8х1,25
	252155-П2	Шайба 8Л ОСТ 37.001.115-75
	280025-П8	Штуцер К 3/8 трубки
	293298-П	Шайба 10 жиклера
	297216-П	Шайба 16
	51А-1017311	Комплект деталей фильтра
	51А-1017326	Отражатель фильтра центробежной очистки масла

51A-1017328	Прокладка кожуха фильтра центробежной очистки масла
51A-1017335	Ось ротора фильтра центробежной очистки масла
51A-1017337	Подшипник 8102 ГОСТ 520-91
51A-1017340-A	Ротор фильтра центробежной очистки масла в сборе
51A-1017341	Ротор фильтра центробежной очистки масла с втулками в сборе
51A-1017344-A	Стакан направляющий ротора фильтра центробежной очистки масла
51A-1017351-A	Сетка фильтра центробежной очистки масла
51A-1017354	Жиклер ротора фильтра центробежной очистки масла
51A-1017355	Кольцо уплотнительное ротора фильтра центробежной очистки масла
51A-1017357	Шайба упорная ротора фильтра центробежной очистки масла
51A-1017360	Кожух ротора фильтра центробежной очистки масла в сборе
51A-1017365	Кожух ротора фильтра центробежной очистки масла
51A-1017368-A	Гайка кожуха ротора фильтра центробежной очистки масла
51A-1017369	Шайба ротора фильтра центробежной очистки масла
51A-1017370	Кольцо стопорное гайки кожуха ротора
51A-1017374	Кожух фильтра центробежной очистки масла в сборе
51A-1017375	Кожух фильтра центробежной очистки масла
51A-1017378	Гайка-барашек фильтра центробежной очистки масла
66-1017380	Трубка нагнетательная фильтра центробежной очистки масла в сборе

Архангельск (8182)63-90-72
Астана +7(7172)727-132
Белгород (4722)40-23-64
Брянск (4832)59-03-52
Владивосток (423)249-28-31
Волгоград (844)278-03-48
Вологда (8172)26-41-59
Воронеж (473)204-51-73
Екатеринбург (343)384-55-89
Иваново (4932)77-34-06
Ижевск (3412)26-03-58
Казань (843)206-01-48

Калининград (4012)72-03-81
Калуга (4842)92-23-67
Кемерово (3842)65-04-62
Киров (8332)68-02-04
Краснодар (861)203-40-90
Красноярск (391)204-63-61
Курск (4712)77-13-04
Липецк (4742)52-20-81
Магнитогорск (3519)55-03-13
Москва (495)268-04-70
Мурманск (8152)59-64-93
Набережные Челны(8552)205341

Нижний Новгород(831)429-08-12
Новокузнецк (3843)20-46-81
Новосибирск (383)227-86-73
Орел (4862)44-53-42
Оренбург (3532)37-68-04
Пенза (8412)22-31-16
Пермь (342)205-81-47
Ростов-на-Дону (863)308-18-15
Рязань (4912)46-61-64
Самара (846)206-03-16
Санкт-Петербург (812)309-46-40
Саратов (845)249-38-78

Смоленск (4812)29-41-54
Сочи (862)225-72-31
Ставрополь (8652)20-65-13
Тверь (4822)63-31-35
Томск (3822)98-41-53
Тула (4872)74-02-29
Тюмень (3452)66-21-18
Ульяновск (8422)24-23-59
Уфа (347)229-48-12
Челябинск (351)202-03-61
Череповец (8202)49-02-64
Ярославль (4852)69-52-93

Единый адрес для всех регионов zxt@nt-rt.ru <http://zterex.nt-rt.ru/>