

Архангельск (8182)63-90-72
 Астана +7(7172)727-132
 Белгород (4722)40-23-64
 Брянск (4832)59-03-52
 Владивосток (423)249-28-31
 Волгоград (844)278-03-48
 Вологда (8172)26-41-59
 Воронеж (473)204-51-73
 Екатеринбург (343)384-55-89
 Иваново (4932)77-34-06
 Ижевск (3412)26-03-58
 Казань (843)206-01-48

Калининград (4012)72-03-81
 Калуга (4842)92-23-67
 Кемерово (3842)65-04-62
 Киров (8332)68-02-04
 Краснодар (861)203-40-90
 Красноярск (391)204-63-61
 Курск (4712)77-13-04
 Липецк (4742)52-20-81
 Магнитогорск (3519)55-03-13
 Москва (495)268-04-70
 Мурманск (8152)59-64-93
 Набережные Челны(8552)205341

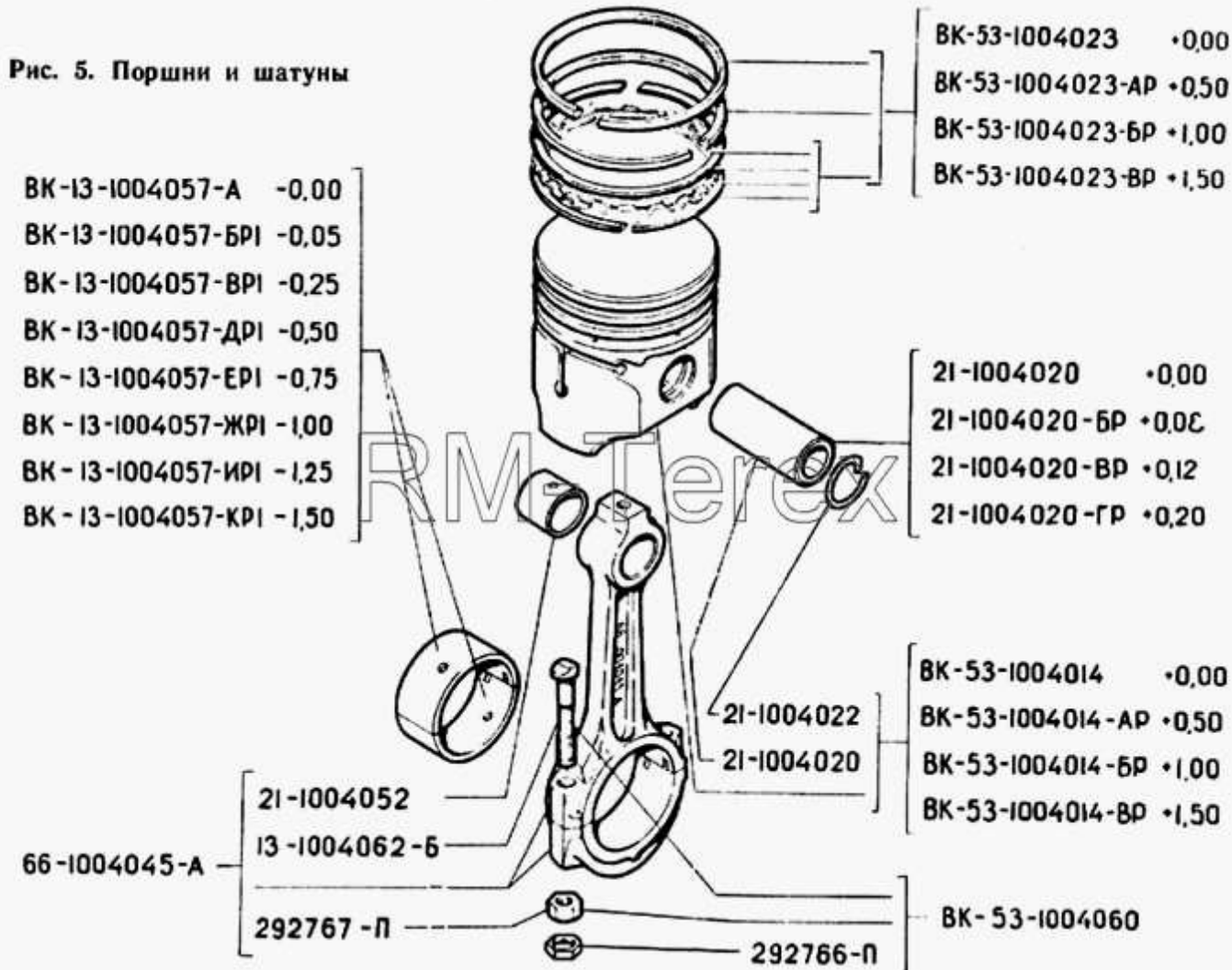
Нижний Новгород(831)429-08-12
 Новокузнецк (3843)20-46-81
 Новосибирск (383)227-86-73
 Орел (4862)44-53-42
 Оренбург (3532)37-68-04
 Пенза (8412)22-31-16
 Пермь (342)205-81-47
 Ростов-на-Дону (863)308-18-15
 Рязань (4912)46-61-64
 Самара (846)206-03-16
 Санкт-Петербург (812)309-46-40
 Саратов (845)249-38-78

Смоленск (4812)29-41-54
 Сочи (862)225-72-31
 Ставрополь (8652)20-65-13
 Тверь (4822)63-31-35
 Томск (3822)98-41-53
 Тула (4872)74-02-29
 Тюмень (3452)66-21-18
 Ульяновск (8422)24-23-59
 Уфа (347)229-48-12
 Челябинск (351)202-03-61
 Череповец (8202)49-02-64
 Ярославль (4852)69-52-93

Единый адрес для всех регионов zxt@nt-rt.ru <http://zterex.nt-rt.ru/>

Поршни и шатуны

Рис. 5. Поршни и шатуны



Артикул детали

13-1004062-Б
 13-1007098-Б
 21-1004020
 21-1004020-6P
 21-1004020-8P

Наименование детали

Болт крепления крышки шатуна
 Ось с коромыслами и стойками в сборе
 Палец поршневой стандартный диаметром 25 мм
 Палец поршневой диаметром 25,08 мм
 Палец поршневой диаметром 25,12 мм

21-1004020-ГР	Палец поршневой диаметром 25,20 мм
21-1004022	Кольцо стопорное поршневого пальца
21-1004024	Кольца поршневые диаметром 92,00 мм
21-1004024-АР	Кольца поршневые диаметром 92,50 мм
21-1004024-БР	Кольца поршневые диаметром 93,00 мм
21-1004024-ВР	Кольца поршневые диаметром 93,50 мм
21-1004052	Втулка шатуна
292766-П	Гайка
292767-П	Гайка
66-1004045-А	Шатун в сборе
ВК-13-1000104-А	Вкладыши шатуна диаметром 60,00 мм (комплект на 1 двигатель)
ВК-13-1000104-БР1	Вкладыши шатуна диаметром 59,95 мм (комплект на 1 двигатель)
ВК-13-1000104-ВР1	Вкладыши шатуна диаметром 59,75 мм (комплект на 1 двигатель)
ВК-13-1000104-ДР1	Вкладыши шатуна диаметром 59,50 мм (комплект на 1 двигатель)
ВК-13-1000104-ЕР1	Вкладыши шатуна диаметром 59,25 мм (комплект на 1 двигатель)
ВК-13-1000104-ЖР1	Вкладыши шатуна диаметром 59,00 мм (комплект на 1 двигатель)
ВК-13-1000104-ИР1	Вкладыши шатуна диаметром 58,75 мм (комплект на 1 двигатель)
ВК-13-1000104-КР1	Вкладыши шатуна диаметром 58,50 мм (комплект на 1 двигатель)
ВК-13-1004057-А	Вкладыши шатуна диаметром 60,00 мм
ВК-13-1004057-БР1	Вкладыши шатуна, диаметр 59,95 мм (комплект на один шатун)
ВК-13-1004057-ВР1	Вкладыши шатуна, диаметр 59,75 мм (комплект на один шатун)
ВК-13-1004057-ДР1	Вкладыши шатуна, диаметр 59,50 мм (комплект на один шатун)
ВК-13-1004057-ЕР1	Вкладыши шатуна диаметром 59,25 мм
ВК-13-1004057-ЖР1	Вкладыши шатуна, диаметр 59,0 мм (комплект на один шатун)
ВК-13-1004057-ИР1	Вкладыши шатуна, диаметр 58,75 мм (комплект на один шатун)
ВК-13-1004057-КР1	Вкладыши шатуна, диаметр 58,50 мм (комплект на один шатун)
ВК-53-1000100-01	Кольца поршневые диаметром 92,00 мм (комплект на 1 двигатель)
ВК-53-1000100-БР1	Кольца поршневые диаметром 93,00 мм (комплект на 1 двигатель)

ВК-53-1000100-ВР1	Кольца поршневые диаметром 93,50 мм (комплект на 1 двигатель)
ВК-53-1000101	Кольца поршневые диаметром 92,0 мм
ВК-53-1000101-АР	Кольца поршневые диаметром 92,5 мм
ВК-53-1000101-БР	Кольца поршневые диаметром 93,0 мм
ВК-53-1000101-ВР	Кольца поршневые диаметром 93,5 мм
ВК-53-1000105	Гильза с поршнем, поршневыми кольцами, пальцем и стопорными кольцами
ВК-53-100100-АР1	Кольца поршневые диаметром 92,5 мм
ВК-53-1004014	Поршень диаметром 92,0 мм в сборе (комплект)
ВК-53-1004014-АР	Поршень диаметром 92,5 мм в сборе (комплект)
ВК-53-1004014-БР	Поршень диаметром 93,0 в сборе (комплект)
ВК-53-1004014-ВР	Поршень диаметром 93,5 мм в сборе (комплект)
ВК-53-1004023	Кольца поршневые диаметром 92,00 мм [комплект на один поршень]
ВК-53-1004023-АР	Кольца поршневые диаметром 92,50 мм (комплект на один поршень)
ВК-53-1004023-БР	Кольца поршневые диаметром 93,00 мм [комплект на один поршень]
ВК-53-1004023-ВР	Кольца поршневые диаметром 93,50 мм (комплект на один поршень)
ВК-53-1004060	Болт (комплект)

Архангельск (8182)63-90-72
Астана +7(7172)727-132
Белгород (4722)40-23-64
Брянск (4832)59-03-52
Владивосток (423)249-28-31
Волгоград (844)278-03-48
Вологда (8172)26-41-59
Воронеж (473)204-51-73
Екатеринбург (343)384-55-89
Иваново (4932)77-34-06
Ижевск (3412)26-03-58
Казань (843)206-01-48

Калининград (4012)72-03-81
Калуга (4842)92-23-67
Кемерово (3842)65-04-62
Киров (8332)68-02-04
Краснодар (861)203-40-90
Красноярск (391)204-63-61
Курск (4712)77-13-04
Липецк (4742)52-20-81
Магнитогорск (3519)55-03-13
Москва (495)268-04-70
Мурманск (8152)59-64-93
Набережные Челны(8552)205341

Нижний Новгород(831)429-08-12
Новокузнецк (3843)20-46-81
Новосибирск (383)227-86-73
Орел (4862)44-53-42
Оренбург (3532)37-68-04
Пенза (8412)22-31-16
Пермь (342)205-81-47
Ростов-на-Дону (863)308-18-15
Рязань (4912)46-61-64
Самара (846)206-03-16
Санкт-Петербург (812)309-46-40
Саратов (845)249-38-78

Смоленск (4812)29-41-54
Сочи (862)225-72-31
Ставрополь (8652)20-65-13
Тверь (4822)63-31-35
Томск (3822)98-41-53
Тула (4872)74-02-29
Тюмень (3452)66-21-18
Ульяновск (8422)24-23-59
Уфа (347)229-48-12
Челябинск (351)202-03-61
Череповец (8202)49-02-64
Ярославль (4852)69-52-93

Единый адрес для всех регионов zxt@nt-rt.ru <http://zterex.nt-rt.ru/>