

Архангельск (8182)63-90-72
Астана +7(7172)727-132
Белгород (4722)40-23-64
Брянск (4832)59-03-52
Владивосток (423)249-28-31
Волгоград (844)278-03-48
Вологда (8172)26-41-59
Воронеж (473)204-51-73
Екатеринбург (343)384-55-89
Иваново (4932)77-34-06
Ижевск (3412)26-03-58
Казань (843)206-01-48

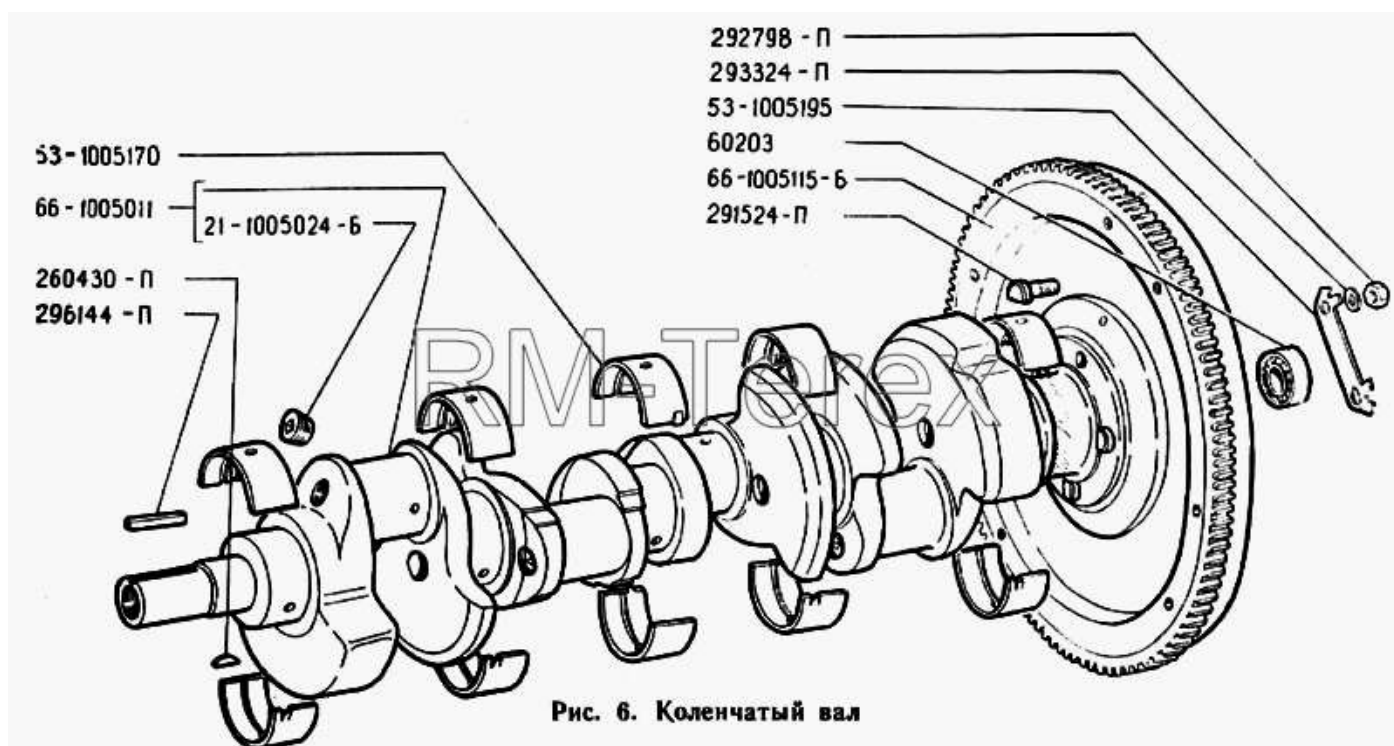
Калининград (4012)72-03-81
Калуга (4842)92-23-67
Кемерово (3842)65-04-62
Киров (8332)68-02-04
Краснодар (861)203-40-90
Красноярск (391)204-63-61
Курск (4712)77-13-04
Липецк (4742)52-20-81
Магнитогорск (3519)55-03-13
Москва (495)268-04-70
Мурманск (8152)59-64-93
Набережные Челны(8552)205341

Нижний Новгород(831)429-08-12
Новокузнецк (3843)20-46-81
Новосибирск (383)227-86-73
Орел (4862)44-53-42
Оренбург (3532)37-68-04
Пенза (8412)22-31-16
Пермь (342)205-81-47
Ростов-на-Дону (863)308-18-15
Рязань (4912)46-61-64
Самара (846)206-03-16
Санкт-Петербург (812)309-46-40
Саратов (845)249-38-78

Смоленск (4812)29-41-54
Сочи (862)225-72-31
Ставрополь (8652)20-65-13
Тверь (4822)63-31-35
Томск (3822)98-41-53
Тула (4872)74-02-29
Тюмень (3452)66-21-18
Ульяновск (8422)24-23-59
Уфа (347)229-48-12
Челябинск (351)202-03-61
Череповец (8202)49-02-64
Ярославль (4852)69-52-93

Единый адрес для всех регионов zxt@nt-rt.ru <http://zterex.nt-rt.ru/>

Коленчатый вал



Артикул детали

Наименование детали

21-1005024-Б	Пробка
260430-П	Шпонка сегментная 6x25
291524-П	Болт М11x1-4h6hx33
292798-П	Гайка М11x1-6Н
293324-П	Шайба 11
296144-П	Шпонка 8x6x34
51-1005034-А2	Сальник передний коленчатого вала с пружиной в сборе
53-1005170	Вкладыш коренных подшипников коленчатого вала
53-1005195	Пластина стопорная
60203	Подшипник переднего конца ведущего вала коробки передач в сборе (М-7600)
66-1005011	Вал коленчатый в сборе

66-1005115-Б	Маховик в сборе
ВК-53-1000102	Вкладыши коренных подшипников диаметром 70,00 мм - номинальный размер (комплект на 1 двигатель)
ВК-53-1000102-БР	Вкладыши коренных подшипников диаметром 69,95 мм (комплект на 1 двигатель)
ВК-53-1000102-ВР	Вкладыши коренных подшипников диаметром 69,75 мм (комплект на 1 двигатель)
ВК-53-1000102-ДР	Вкладыши коренных подшипников диаметром 69,50 мм (комплект на 1 двигатель)
ВК-53-1000102-ЕР	Вкладыши коренных подшипников диаметром 69,25 мм (комплект на 1 двигатель)
ВК-53-1000102-ЖР	Вкладыши коренных подшипников диаметром 69,00 мм (комплект на 1 двигатель)
ВК-53-1000102-ИР	Вкладыши коренных подшипников диаметром 68,75 мм (комплект на 1 двигатель)
ВК-53-1000102-КР	Вкладыши коренных подшипников диаметром 68,50 мм (комплект на 1 двигатель)

Архангельск (8182)63-90-72
Астана +7(7172)727-132
Белгород (4722)40-23-64
Брянск (4832)59-03-52
Владивосток (423)249-28-31
Волгоград (844)278-03-48
Вологда (8172)26-41-59
Воронеж (473)204-51-73
Екатеринбург (343)384-55-89
Иваново (4932)77-34-06
Ижевск (3412)26-03-58
Казань (843)206-01-48

Калининград (4012)72-03-81
Калуга (4842)92-23-67
Кемерово (3842)65-04-62
Киров (8332)68-02-04
Краснодар (861)203-40-90
Красноярск (391)204-63-61
Курск (4712)77-13-04
Липецк (4742)52-20-81
Магнитогорск (3519)55-03-13
Москва (495)268-04-70
Мурманск (8152)59-64-93
Набережные Челны(8552)205341

Нижний Новгород(831)429-08-12
Новокузнецк (3843)20-46-81
Новосибирск (383)227-86-73
Орел (4862)44-53-42
Оренбург (3532)37-68-04
Пенза (8412)22-31-16
Пермь (342)205-81-47
Ростов-на-Дону (863)308-18-15
Рязань (4912)46-61-64
Самара (846)206-03-16
Санкт-Петербург (812)309-46-40
Саратов (845)249-38-78

Смоленск (4812)29-41-54
Сочи (862)225-72-31
Ставрополь (8652)20-65-13
Тверь (4822)63-31-35
Томск (3822)98-41-53
Тула (4872)74-02-29
Тюмень (3452)66-21-18
Ульяновск (8422)24-23-59
Уфа (347)229-48-12
Челябинск (351)202-03-61
Череповец (8202)49-02-64
Ярославль (4852)69-52-93

Единый адрес для всех регионов zxt@nt-rt.ru <http://zterex.nt-rt.ru/>