

Архангельск (8182)63-90-72
 Астана +7(7172)727-132
 Белгород (4722)40-23-64
 Брянск (4832)59-03-52
 Владивосток (423)249-28-31
 Волгоград (844)278-03-48
 Вологда (8172)26-41-59
 Воронеж (473)204-51-73
 Екатеринбург (343)384-55-89
 Иваново (4932)77-34-06
 Ижевск (3412)26-03-58
 Казань (843)206-01-48

Калининград (4012)72-03-81
 Калуга (4842)92-23-67
 Кемерово (3842)65-04-62
 Киров (8332)68-02-04
 Краснодар (861)203-40-90
 Красноярск (391)204-63-61
 Курск (4712)77-13-04
 Липецк (4742)52-20-81
 Магнитогорск (3519)55-03-13
 Москва (495)268-04-70
 Мурманск (8152)59-64-93
 Набережные Челны (8552)205341

Нижний Новгород (831)429-08-12
 Новокузнецк (3843)20-46-81
 Новосибирск (383)227-86-73
 Орел (4862)44-53-42
 Оренбург (3532)37-68-04
 Пенза (8412)22-31-16
 Пермь (342)205-81-47
 Ростов-на-Дону (863)308-18-15
 Рязань (4912)46-61-64
 Самара (846)206-03-16
 Санкт-Петербург (812)309-46-40
 Саратов (845)249-38-78

Смоленск (4812)29-41-54
 Сочи (862)225-72-31
 Ставрополь (8652)20-65-13
 Тверь (4822)63-31-35
 Томск (3822)98-41-53
 Тула (4872)74-02-29
 Тюмень (3452)66-21-18
 Ульяновск (8422)24-23-59
 Уфа (347)229-48-12
 Челябинск (351)202-03-61
 Череповец (8202)49-02-64
 Ярославль (4852)69-52-93

Единый адрес для всех регионов zxt@nt-rt.ru <http://zterex.nt-rt.ru/>

Газопровод

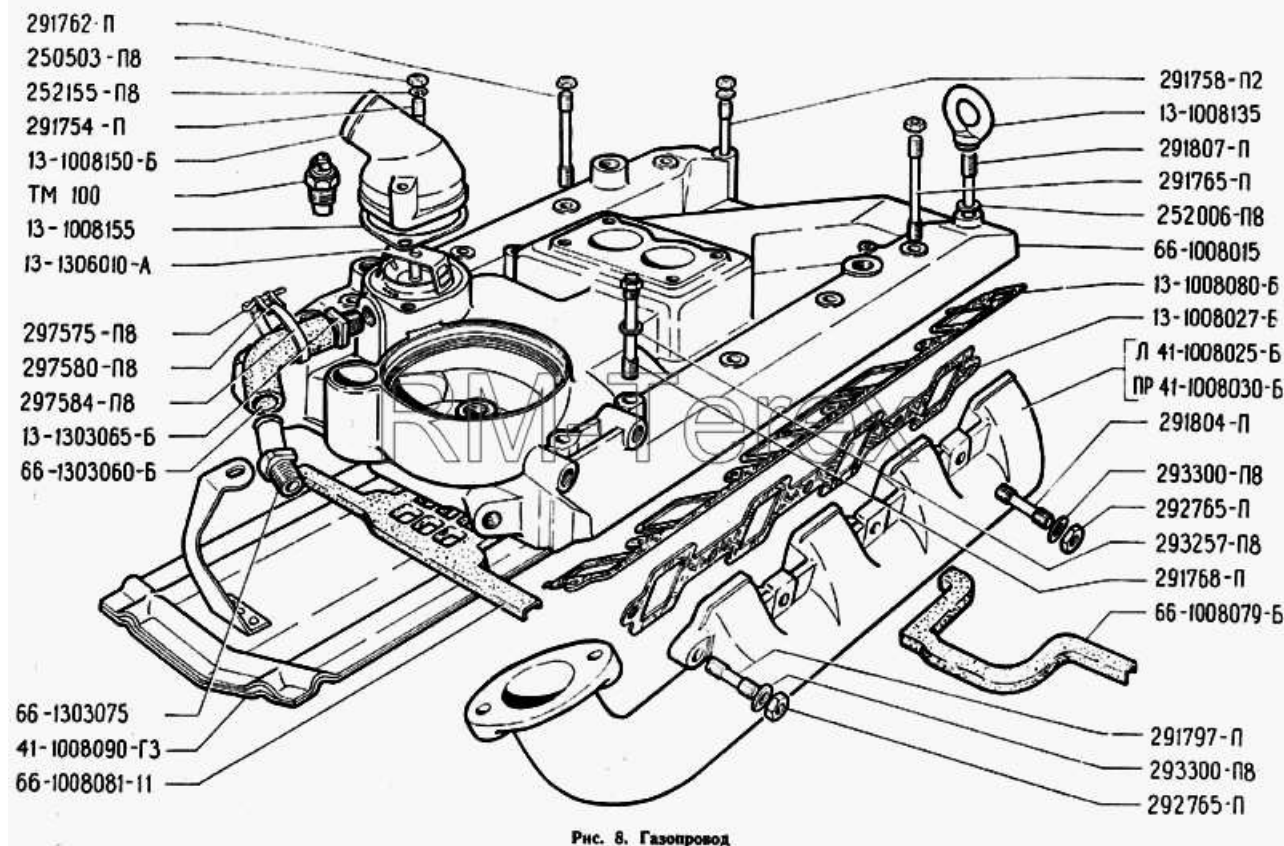


Рис. 8. Газопровод

Артикул детали

Наименование детали

13-1008027-Б	Прокладка выпускного коллектора
13-1008080-Б	Прокладка впускной трубы боковая
13-1008135	Гайка
13-1008150-Б	Патрубок выпускной
13-1008155	Прокладка патрубка
13-1303065-Б	Штуцер К 3/8"
13-1306010-А	Термостат
250503-П8	Гайка М8х1-4Н5Н
250503-П8	Гайка М8х1-4Н5Н
252006-П8	Шайба 10

252155-П8	Шайба 8 пружинная
26252 1-П	Пробка
291754-П	Шпилька М8х1х42 крепления выпускного патрубка водяной рубашки
291758-П2	Шпилька М8х1х58
291762-П	Шпилька М8х1-4хх75
291765-П	Шпилька М8х1х80 крепления впускной трубы
291768-П	Шпилька М8х1-4хх88
291797-П	Шпилька М10х1х30
291804-П	Шпилька крепления выпускного коллектора
291807-П	Шпилька крепления впускной трубы
292765-П	Гайка М10х1
293257-П8	Шайба 8,5
293300-П8	Шайба 10
297575-П8	Шплинт хомутика
297580-П8	Пряжка хомута
297584 -П8	Лента стяжная хомутика шланга
297584-П8	Лента 10х235
41-1008025-Б	Коллектор выпускной левый
41-1008030-Б	Коллектор выпускной правый
41-1008090-Г3	Кожух газопровода в сборе
52-3808020	Датчик указателя температуры воды в двигателе в сборе ТМ100
66-1008015	Труба впускная
66-1008079-Б	Прокладка впускной трубы задняя
66-1008081-11	Прокладка впускной трубы передняя
66-1303060-Б	Шланг соединительный
66-1303075	Штуцер 3/8"

Архангельск (8182)63-90-72
Астана +7(7172)727-132
Белгород (4722)40-23-64
Брянск (4832)59-03-52
Владивосток (423)249-28-31
Волгоград (844)278-03-48
Вологда (8172)26-41-59
Воронеж (473)204-51-73
Екатеринбург (343)384-55-89
Иваново (4932)77-34-06
Ижевск (3412)26-03-58
Казань (843)206-01-48

Калининград (4012)72-03-81
Калуга (4842)92-23-67
Кемерово (3842)65-04-62
Киров (8332)68-02-04
Краснодар (861)203-40-90
Красноярск (391)204-63-61
Курск (4712)77-13-04
Липецк (4742)52-20-81
Магнитогорск (3519)55-03-13
Москва (495)268-04-70
Мурманск (8152)59-64-93
Набережные Челны(8552)205341

Нижний Новгород(831)429-08-12
Новокузнецк (3843)20-46-81
Новосибирск (383)227-86-73
Орел (4862)44-53-42
Оренбург (3532)37-68-04
Пенза (8412)22-31-16
Пермь (342)205-81-47
Ростов-на-Дону (863)308-18-15
Рязань (4912)46-61-64
Самара (846)206-03-16
Санкт-Петербург (812)309-46-40
Саратов (845)249-38-78

Смоленск (4812)29-41-54
Сочи (862)225-72-31
Ставрополь (8652)20-65-13
Тверь (4822)63-31-35
Томск (3822)98-41-53
Тула (4872)74-02-29
Тюмень (3452)66-21-18
Ульяновск (8422)24-23-59
Уфа (347)229-48-12
Челябинск (351)202-03-61
Череповец (8202)49-02-64
Ярославль (4852)69-52-93